

airworks

CATALOGUE 2022

**FIMM**  
airworks



# airworks

FIM, brand dell'azienda Sil Fim, nasce, cresce e si sviluppa grazie al suo DNA manifatturiero, che coniuga la ricerca costante di nuove soluzioni, materiali e processi di lavorazione, con la tenacia, la concretezza e la dedizione al prodotto.

FIM fa parte di un'azienda plurale, fatta di mani, teste e cuore, motori di energie e risorse in costante evoluzione, capaci di mettersi in relazione e al servizio di mercati e realtà industriali di portata globale.

FIM è la sintesi esatta del trattamento dell'aria, Airworks, come affermazione del paradigma di un mondo industriale che interpreta i tratti più profondi del rapporto tra uomo, tecnologia e territorio.

FIM, a brand of the Sil Fim company, has the manufacturing spirit in its DNA. It owes its birth, growth, and development to this spirit, combining a constant effort in developing new solutions, materials, and production techniques with determination, pragmatism, and dedication to the product.

FIM is part of a company made up of many people, many hands, heads, and hearts. Many engines that keep energies and resources constantly moving and evolving, to be able to interact with and serve international markets and players.

FIM is the ultimate synthesis of air treatment, Airworks, the paradigm of a model of industry that has the relationship between man, technology, and territory at its core.





# Index

Shaping our design	6
Extractor hobs	30
Downdraft	34
Island	44
Ceiling	66
Built-in	80
Wall	90
Remote Motors	106
Accessories	110

# Shaping our design



## **Il nostro design si modella intorno alla funzione.**

Produciamo cappe aspiranti e accessori di arredo di alta qualità dal 1985. Dalla progettazione alla produzione, fino ai test di controllo qualità, ogni fase del processo è realizzata in Italia, all'interno del nostro stabilimento di Jesi, nelle Marche. Proprio per questo siamo in grado di personalizzare i nostri prodotti, dalle misure ai colori, per soddisfare ogni specifica esigenza.

La creazione di una cappa aspirante inizia proprio dalla sua funzione e il design deve contribuire a garantire prestazioni eccezionali, senza esitazioni.

## **Our designs are modelled around function.**

We have been making high-end kitchen hoods and furnishings since 1985. Each stage of the manufacturing process – from development, to production, to quality control tests – takes place in Italy, in our plant in Jesi, in the Marche region.

This is why we are able to offer fully customized products, made-to-order in personalized colours, to satisfy every client's needs.

The creation of a kitchen hood must begin from its function, with design contributing to exceptional, faultless performance. In addition to manufacturing our own FIM branded products, we provide our services to OEM industries.



#### **Customized Size**

È possibile creare i prodotti con misure personalizzate su richiesta.  
It's possible to create the products with customized sizes on request.



#### **Customized Color**

È possibile creare i prodotti con colorazioni personalizzate su richiesta.  
It's possible to create the products with customized colors on request.

# Shaping our materials

## **I nostri materiali riflettono forza e bellezza**

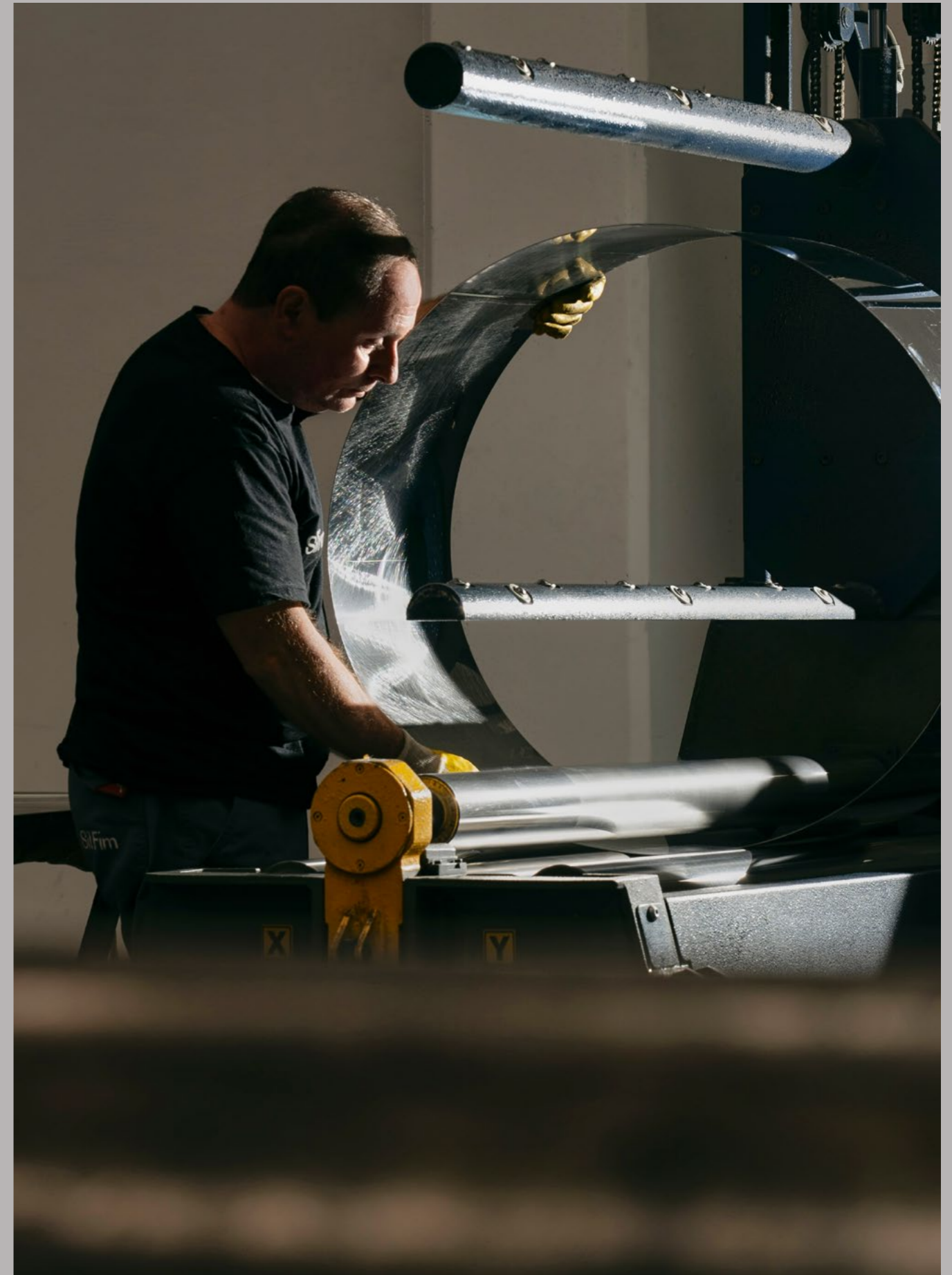
Lavorare l'acciaio è la nostra arte. Un'arte che si riconosce dalla volontà di selezionare le migliori materie prime, con spessori che assicurano durata e affidabilità nei dettagli di modellazione, saldatura, satinatura e nell'accoppiamento magistrale di superfici lineari e curve. Materiali diversi per stile e funzione, opere d'arte industriale prodotte totalmente all'interno delle nostre unità produttive.

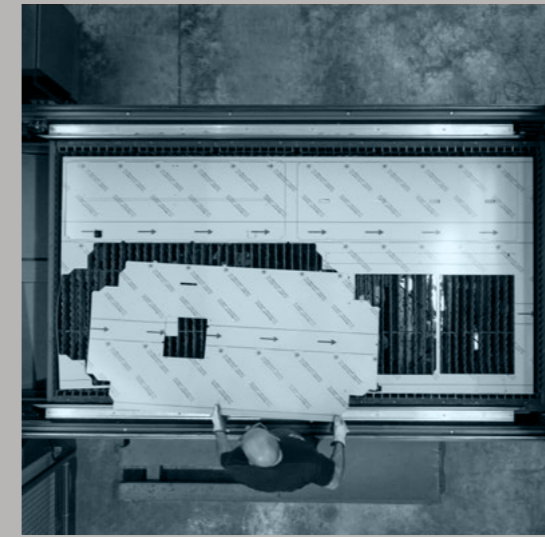
In ogni fase, i nostri esperti esaminano il lavoro manualmente alla ricerca della perfezione. Grazie a questo controllo costante della qualità costruiamo prodotti eccellenti, frutto delle abilità dei nostri designer, delle mani dei nostri professionisti e della scelta dei materiali migliori.

## **Our materials are a display of strength and beauty**

We approach steel working as if it were an artform: thus, we choose only the finest raw materials, with enough thickness to ensure durability and accuracy when shaping, welding, and satin-finishing the metal. We skilfully combine flat and curved surfaces. We know how to manufacture products out of stainless steel, copper, and aluminium, to achieve different looks and serve different purposes: industrial masterworks entirely manufactured in-house.

At each stage of the process, our experts manually inspect the product to guarantee a perfect result. Thanks to such constant quality control we manufacture outstanding products, the result of the skill of our designers, the handywork of our craftsmen, and the choice of high-quality materials.







# Shaping our expertise

## La nostra esperienza è un motore di ricerca costante

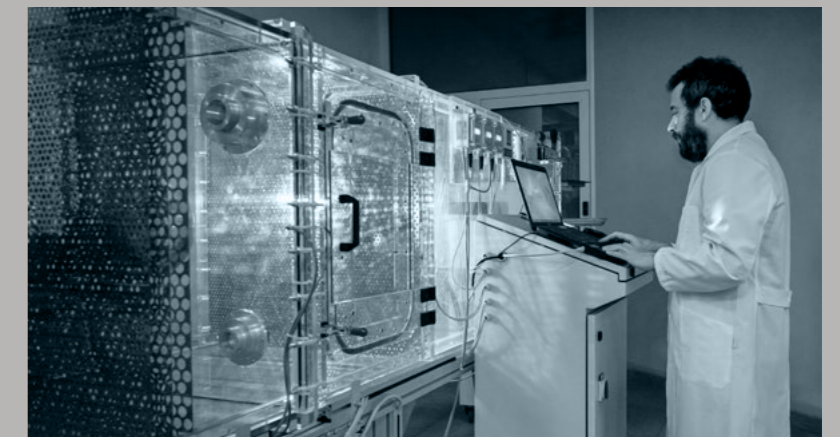
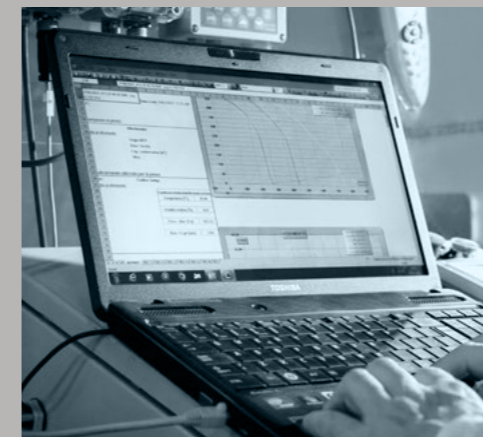
In quasi 40 anni di attività, rimane costante la volontà di realizzare prodotti eccellenti e il miglioramento continuo in tutte le fasi dello sviluppo del prodotto: dal design alla progettazione, dalla selezione dei materiali all'abilità nella loro lavorazione.

Ci guida la passione di capire quali siano le reali esigenze dei nostri clienti e, più in generale, dei consumatori finali. Chi usa i nostri prodotti deve sentirsi appagato dall'aver scelto il meglio, in termini di qualità e unicità dei dettagli.

## Our experience drives constant innovation

In the course of nearly 40 years of activity, the will to make outstanding products has remained a constant. We strive for continuous improvement in all stages of manufacturing: from design, to development, to the choice of materials, and the skill in crafting them.

We are passionate about understanding and meeting our customers' needs, and the end users' needs in general. Those who use our products must feel entirely satisfied that they have chosen the best product available in terms of quality, care for details, and unique design.



# Shaping our technologies

## La nostra tecnologia si misura con la qualità della vita.

Dedichiamo la massima cura ad ogni fase di lavorazione. Con lo stesso approccio ci affidiamo all'utilizzo delle tecnologie più evolute, affiancati da partner internazionali estremamente specializzati, in grado di potenziare le prestazioni dei nostri prodotti.

L'integrazione tecnologica tocca tutti gli ambiti del trattamento dell'aria domestica, dalla sensoristica per automatizzare le funzioni e monitorare la qualità dell'aria, ad avanzati sistemi di filtrazione per la riduzione degli odori e per combattere virus ed allergeni. L'obiettivo è migliorare la vita in cucina, mettendo il benessere al primo posto.

## Our technology is measured by quality of life.

We devote the utmost care to every stage of manufacturing, and we take the same approach when it comes to technology: we make use of the most advanced technologies available, relying on specialized international partners to improve our products' performances.

Our products' technological content ensures all-round domestic air treatment, including sensors that monitor air quality and allow for automatic operation, as well as advanced filtration systems that reduce odours and protect from viruses and allergens. Our goal is to improve the quality of life in the kitchen, making well-being the main priority.



### Perimetral

Il sistema di aspirazione denominato perimetrale convoglia i fumi lateralmente a dei pannelli estetici consentendo di migliorare il design del prodotto, diminuire la rumorosità della cappa, aumentare la captazione dei fumi e semplificare le operazioni di pulizia del prodotto.

This is a system called perimetral aspiration which conveys the fumes on the sides of the panels, allowing to have a nicer design, to reduce the noise of the hood, to increase the capturing of the fumes and to simplify the cleaning operations of the products.



### Professional

Cappe dotate di un motore altamente performante con diametro di uscita di 200 mm e di filtri in acciaio che donano al prodotto il design tipico delle cucine industriali. L'aria in aspirazione viene costretta nel "percorso a labirinto" dei filtri aumentando il grado di captazione dei grassi. Sono lavabili in lavastoviglie, facilmente pulibili e di lunga durata.

Extractor hood equipped with a high performing motor having an outlet diameter of 200 mm and s/ steel grease filters giving to the product the typical look of industrial kitchens. The air is forced into the "labyrinth path" of the filters increasing the grease captation level. These grease filters can be washed in the dishwasher and can be easily cleaned and are having a long life.



### Timer

Terminata la cottura consente di far funzionare l'aspirazione della cappa per un tempo sufficiente a smaltire completamente i fumi e gli odori residui. Trascorso tale intervallo l'aspirazione della cappa si arresta automaticamente.

When you have finished the cooking, this function allows to have the hood working for a certain period of time to complete elimination of the fumes and the remained odors. After that period of time the hood switches off in an automatic way.



### Intensive

Attiva il motore alla massima potenza di aspirazione per un determinato tempo e poi ne riduce automaticamente la velocità. Tale funzione è utile nelle fasi di cottura dove si generano notevoli quantità di fumi.

It activates the motor at the highest speed for a certain period of time, and then it automatically reduces the speed. This function is useful in the cooking phases where a lot of fumes are produced.



### Filter Alarm

Il comando avvisa automaticamente quando è necessario fare la manutenzione prevista dei filtri antigrasso e carbone nel caso di utilizzo della cappa in modalità filtrante.

The controls is giving automatic advice when it is necessary to do maintenance both of the carbon and the grease filters.



### Remote Control

Con il suo design, sottile e leggero, consente di attivare a distanza tutte le funzioni della cappa. E' fornito di serie su alcuni modelli e su altri può essere acquistato separatamente.

With its design, thin and light, it allows to activate all the functions at distance. On some models it is delivered with the hoods, on other models it can be purchased separately.



### Air Exchange

Consente di programmare l'avvio della ventilazione in modo automatico e periodico nel corso della giornata. Tale funzione è utile per garantire un ricambio d'aria continuo. La funzione si disinserisce automaticamente con il normale utilizzo della cappa.

This function allows to plan the start of the aspiration in automatic way during the day. This function is useful to guarantee a continuous air exchange. You exclude the function in an automatic way with the normal use of the cooker hood.



### Led Light

Le cappe aspiranti sono dotate di illuminazione led che consente di ridurre consumi e temperatura di esercizio ottenendo alta efficienza e affidabilità nel tempo. Per integrarsi al design dei vari prodotti vengono utilizzate lampade singole, barre led o pannelli in acciaio e vetro uniformemente luminosi sviluppati e realizzati internamente. Per soddisfare le esigenze di tutti i clienti sono disponibili varie gradazioni di colore o sistemi RGB.

The cooker hoods are equipped with led lighting that are allowing to reduce both consumption and working temperature, obtaining long time lasting efficiency and reliability. Each product design needs to have its own led light integrated, so there are in use single led spots, led bars, or internally produced led panel in glass and stainless steel with a beautiful uniform light. In order to fulfill any customer's wish it is possible to have different light colour solutions or RGB system.



### Dimmable Light

Rende possibile variare l'intensità della luce, consentendo di personalizzare a proprio piacimento l'illuminazione led.

It is possible to change light intensity, enabling to have a customized led light.



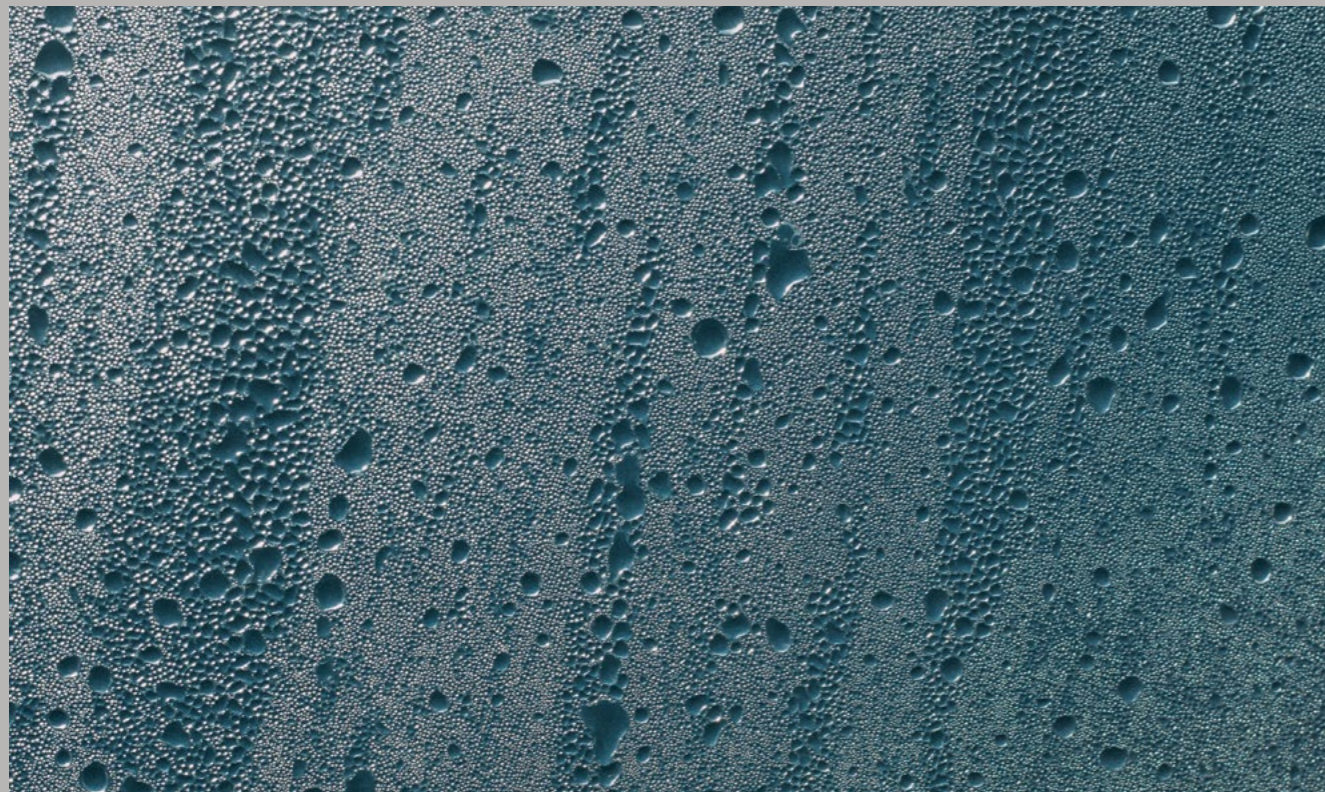
### Dynamic Light

Rende possibile variare la temperatura del colore della luce da 3000 a 5700 Kelvin, quindi passare dalla tonalità di luce bianco caldo a bianco freddo così da rendere l'area illuminata più confortevole. È possibile cambiare la temperatura di colore della luce da 3000 a 5700 Kelvin, così da passare dalla tonalità di luce bianco caldo a bianco freddo e l'area è più confortevole.

# Induction systems

I sistemi Induction systems sono stati progettati per porre rimedio al fenomeno della condensa. La condensa si può manifestare in caso di cottura prolungata con forte produzione di vapore. Il processo fisico che la determina si ha quando il vapore caldo che fuoriesce dalla pentola, trova una differenza di temperatura con la superficie della cappa con cui viene a contatto, creando le fastidiose goccioline. Nel caso dei piani cottura a gas, la fiamma riscalda per irraggiamento anche l'ambiente circostante, quindi il vapore trova una bassa differenza di temperatura e tende a fare poca condensa. Nel caso dei piani ad induzione invece, non esistendo una fiamma, il vapore trova un'alta differenza di temperatura con la superficie della cappa, creando molta condensa.

The Induction systems has been developed to remedy the formation of condensation. Condensation can occur in case of a long cooking with strong production of steam. The physical process that is creating condensation has to do with warm steam that comes out of the pot and meets a difference in the temperature with the surface of the extractor hood that touches: this gives as consequence the formation of water drops. When you have gas hobs the flame is making also the surroundings warm by irradiation, so the steam meets a lower difference in temperature and the formation of water drops is less. When you have induction hobs the flame is not existing, so the steam meets a high difference in the temperature when it goes into contact with the extractor-hood surface and this brings to a high formation of condensation.



## Induction System BASE

Sistema dotato di filtri a maglia in acciaio inox, inclinati di 15°, studiati per far condensare i vapori della cottura, i quali vengono convogliati per gravità e raccolti in un'apposita vaschetta, che può essere rimossa e svuotata per la pulizia. System equipped with stainless steel mesh filters, inclined at 15°, designed to condense the cooking vapors, which are conveyed by gravity and collected in a special tray that can be removed and emptied for cleaning.



## Induction System TECH

Sistema dotato di un filtro altamente tecnologico in grado di creare un "gioco d'aria", grazie alla sua particolare geometria, che favorisce il convogliamento dei vapori fino alla completa captazione verso la vaschetta di cui è automunito. Il filtro contribuisce anche ad un design particolarmente tecnologico del prodotto. System equipped with a high-tech filter able to create a "play of air" thanks to its particular geometry, facilitating the conveyance of vapors up to the complete collection towards the tank with which it is provided. The filter also contributes to a particularly technological design of the product.



## Induction System PLUS

Sistema che elimina in maniera istantanea il problema della condensa grazie alle superfici in acciaio totalmente riscaldate per mezzo di un sistema d'irraggiamento elettrico a basso consumo, che favorisce la diminuzione del differenziale termico nel caso di cottura con piani ad induzione. System that instantly eliminates the problem of condensation thanks to the steel surfaces being totally heated by means of a low-consumption electric radiation system, which favors the reduction of the differential thermal when cooking with induction hobs.





# Filtering systems



## **Cambiare l'aria che respiriamo**

Tra i vari sistemi di filtraggio dell'aria utilizzati e sviluppati da Fim airworks, la tecnologia al plasma è tra i più efficienti metodi di purificazione dell'aria che riduce gli odori fino al 99%.

Nessun filtraggio meccanico degli odori, ma una trasformazione molecolare da aria inquinata ad aria pulita. Elimina germi, batteri, virus, allergeni, fumo di sigaretta, ecc., e riduce il rischio di malattie ed infezioni.

Il sistema è usato da molti anni nelle cucine professionali in catene di ristoranti, per eliminare odori e fumo molto più densi dei fumi da cucina domestica ed ha sempre funzionato molto efficacemente.

## **La tecnologia al plasma non filtra l'aria... la trasforma!**

Il plasma attiva un processo chimico che cambia la composizione delle molecole dell'aria con un processo elettrico efficiente e sicuro. Nessuna aggiunta di sostanze chimiche, nessuna filtrazione meccanica. L'aria trattata, all'uscita del sistema, contiene solo ossigeno, una piccola umidità residua e CO<sub>2</sub>. Resta solo aria pura, la concentrazione di ozono all'esterno del filtro al plasma è zero!

Il sistema funziona senza alcuna manutenzione per tutta la vita della cappa!

## **Change the air you're breathing**

Among the various air filtration systems used and developed by Fim airworks, plasma technology is one of the most efficient air purification methods with 99% of odour reduction. No filtering, no mechanical odour trapping, but a physical air transformation from polluted to clean air. It extinguish germs, bacteria, viruses and allergens, cigarette smoke, etc., and lower the risk of illness and infections.

It is used since many years in professional kitchens by restaurant chains, and in food processing, to eliminate odors and smoke which are much denser than cooking fumes in private households, and always worked very effectively.

## **With plasma you don't filter the air... you treat it!**

Plasma is a chemical process which change the molecules composition with an efficient and safe electrical process. There are no added chemicals, no mechanical filtering. Final products after filtration are only oxygen, a small residual humidity and CO<sub>2</sub>. This is just pure air, the ozone concentration on the outside the plasma reaction device is zero!

The plasma filter works without maintenance for the entire cooker hood's life!



# AirMate



## Un compagno fidato in cucina

La nuova tecnologia intelligente e integrata **AirMate** porta un nuovo livello di comfort e cura in cucina.

Il sistema AirMate automatizza sia la ventilazione che l'illuminazione, oltre a offrire un'integrazione smarthome e smartphone.

La cappa è dotata di 11 sensori integrati che misurano una serie di caratteristiche di qualità dell'aria, come particelle fini (PM2.5), composti organici volatili totali (TVOC), CO2, umidità, temperatura e movimento. Utilizzando una varietà di algoritmi complessi, la cappa sa esattamente come rispondere per garantire una ventilazione ottimale regolando la velocità di estrazione, garantendo così una cottura senza problemi, livelli minimi di rumore, un consumo energetico e una sana qualità dell'aria interna per tutto il giorno.

La cappa continuerà a ventilare in modalità silenziosa una volta terminata la cottura, fino a quando la qualità dell'aria non sarà ripristinata alla normalità.

Anche le luci a LED automatiche, con luce dimmerabile e dinamica per la temperatura del colore, sono in grado di adattarsi in ogni ambiente allo stile della cucina.

## A reliable ally in the kitchen

The new **AirMate** smart and integrated technology brings a new level of comfort and care in the kitchen.

The AirMate system automates both ventilation and lighting, as well as offering smart home and smartphone integration.

The hood is equipped with 11 built-in sensors to measure a range of air quality characteristics, such as fine particles (PM2.5), total volatile organic compounds (TVOC), CO2, humidity, temperature, and movement. Using a variety of complex algorithms, the hood knows exactly how to perform to ensure optimal ventilation by adjusting the extraction speed, thus guaranteeing trouble-free cooking, minimal noise levels, energy consumption and healthy indoor air quality throughout the day.

After cooking, the hood will continue to ventilate in silent mode until the air quality is restored to normal.

Even the automatic LED lights, with dimmable and dynamic light for the color temperature, are able to adapt to the style of the kitchen in any environment.



# Quality and environment

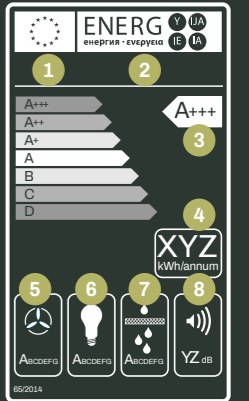


La proprietà della SIL FIM ha stabilito di basare la gestione aziendale su un Sistema di Gestione per la Qualità ed Ambiente, conforme ai principi delle Norme UNI EN ISO 9001: 2015 e UN EN ISO 14001: 2015. Tale sistema si concretizza in azioni organizzative e tecniche applicate a tutti i settori aziendali, volte ad ottenere la piena soddisfazione dei propri clienti ed il miglioramento continuo dei propri prodotti nel rispetto delle risorse ambientali.

SIL FIM property decided to base the handling of the company on a QUALITY SYSTEM FOR PRODUCTION and ENVIRONMENT compliant with the following norms: UNI EN ISO 9001: 2015 and UN EN ISO 14001: 2015. This system is based on organization and technical actions applied to all departments of the company, these actions are meant to get the full satisfaction of the customers and the continuous improvement of the products taking the ambience/environment into the highest consideration.



# Energy label



Per tutti i nostri prodotti è possibile visualizzare e scaricare l'etichetta energetica (versione Europa e Turchia) e le informazioni dettagliate (product fiche) di ciascun prodotto SIL FIM collegandovi al sito internet [www.fimhoods.com](http://www.fimhoods.com) alla sezione ENERGY. In ogni scheda tecnica delle nostre cappe trovate la voce CLASSE ENERGETICA con l'indicazione della classe del prodotto. L'immagine mostra come leggere l'etichetta energetica:

1. Nome o marchio del fornitore.
2. Codice ID del modello.
3. Classe di efficienza energetica. La punta della freccia contenente la classe energetica del modello si trova all'altezza della punta della freccia indicante la relativa classe di efficienza energetica.
4. Consumo annuo di energia, espresso in kWh, arrotondato alla cifra intera più vicina. Per il calcolo sono presi in considerazione dei fattori standard quali la durata media di funzionamento giornaliero, ovvero 60 minuti, la durata media di illuminazione giornaliera, ovvero 120 minuti, ed un utilizzo per 365 giorni.
5. Classe di efficienza fluidodinamica.
6. Classe di efficienza luminosa, determinata dal rapporto tra l'illuminamento medio della superficie di cottura (espresso in lux) e la potenza nominale assorbita in watt.
7. Classe di efficienza di filtraggio, espressa in base alla percentuale di grasso rimasta nei filtri antigrasso della cappa.
8. Indica il livello di rumore in dB, misurato sotto forma di potenza sonora della cappa azionata alla potenza massima di uso normale.

For each products you can view and download the energy label (version Europe and Turkey) and detailed information (product fiche) of each product SIL FIM by connecting to website [www.fimweb.it](http://www.fimweb.it) [www.fimhoods.com](http://www.fimhoods.com) see ENERGY section. In each sheet of our hoods you find the item ENERGY CLASS indicating the class of the product.

The image shows how to read the energy label:

1. Supplier's name or trade mark.
2. ID code model identifier.
3. The Energy efficiency class. The head of the arrow containing the energy efficiency class of the domestic range hood shall be placed at the same height as the head of the arrow of the relevant energy efficiency class.
4. The Annual energy consumption (AEC hood) in kWh rounded to the nearest integer. For the calculation standard factor are considered like the average running time per day, 60 minutes, the average lighting time per day, 120 minutes and a use of 365 days.
5. The Fluid Dynamic Efficiency.
6. The lighting Efficiency class determined by the ratio between the average illumination (in lux) and the nominal electric power of the lighting system.
7. The Grease Efficiency class means the relative amount of grease retained within the range hood grease filters.
8. The noise value (in dB) measured as the Airborne acoustical A-weighted sound power emissions at the highest setting for normal use.

# Product index

Extractor Hob 30 Downdraft

34



TOLOMEO KEPLERO NEWTON NEWTON PANEL COPERNICO LAGRANGE

Island

44



OFIUCO ISLAND ARA PERSEUS SCULPTOR ISLAND PAVO PYXIS ISLAND



PYXIS PLUS ISLAND BOOTE ISLAND BOOTE PLUS ISLAND NORMA ISLAND AQUILA ISLAND LEO ISLAND



TAURUS GRUS SAGITTA CIRCINUS IOVEM HERCULES ISLAND



CHAMELEON ISLAND

Ceiling

66



ORION SCUTUM PEGASUS CENTAURUS CELUM LYRA



VOLANS URSA URSA GLASS DORADO

Built-in

80



POLLUCE CASTORE ALDEBARAN AVIOR SHEDIR CANOPO



HADAR REGOLO

Wall

90



PICTOR CYGNUS LEO APUS OFIUCO SCULPTOR



NORMA AQUILA PYXIS PYXIS PLUS BOOTE MENSA



MONOCEROS TUCANA HERCULES CHAMELEON



# Piani aspiranti Extractor hobs

## Fusione in cucina

I Piani aspiranti ad induzione coniugano aspirazione e cottura in un unico elettrodomestico e con il loro sistema di aspirazione centrale direttamente sul piano raggiungono livelli elevati di captazione dei fumi ed efficienza energetica.

La posizione del motore, posto sotto la griglia di aspirazione, garantisce di poter avere un maggiore spazio utile nel mobile della cucina. Inoltre i comandi touch control consentono un funzionamento ottimale mantenendo sempre ideale il clima della cucina.

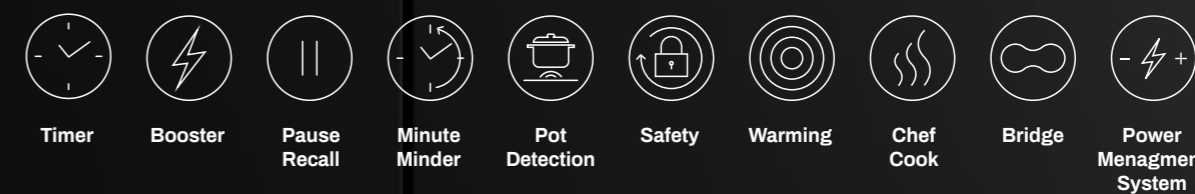
## Fusion in the Kitchen

The Extractor hobs are coupling aspiration and cooking in one appliance and with their central aspiration system directly on the hob can reach high levels of fumes captation and energy values.

The position of the motor, placed under the aspiration grid, enables to have more space to be used in the kitchen cabinet. The touch controls allow perfect operations, always keeping the best climate in the kitchen.

TOLOMEO

32



# Tolomeo

## Features

### Size

60/83 cm

### Version

Aspirante/Filtrante (opzionale)  
Suction/Filtering (optional)

### Controls

Touch control  
8+2 I (cappa hood), 9+I (piano hob)

## Accessories

### Kit filtro carbone da zoccolo

Plinth charcoal filtering kit  
K06395KITF1

### Kit filtro ceramico da zoccolo

Plinth ceramic filter kit  
K06395KITF2

### Filtro carbone Charcoal filter

AK2535499

### Filtro ceramico Ceramic filter

AK2535498

Filtro incluso nel kit filtrante

Filter included in the filtering kit

## Performance

### CAPPA HOOD

#### Airflow

620 m<sup>3</sup>/h

#### Pressure

650 Pa

#### Noise level

44 Min / 63 max lw[dba]

#### Motor power

220 W

#### Duct size

220x90 / 220x60 mm

#### Energy Class

A+

### PIANO A INDUZIONE INDUCTION HOB

#### Total absorption

7,4 kW

#### Frequency

50 - 60 Hz

#### Voltage

220 - 240 V

#### Cooking zones

4 (2,1 - 3,7 kW)

#### Bridge zones

2 (4,2 - 7,4 kW)

## Finish

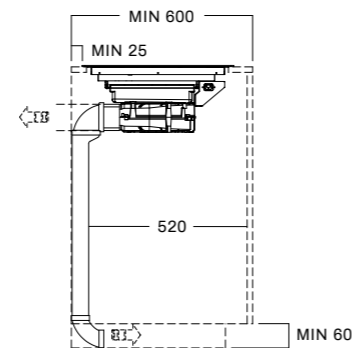
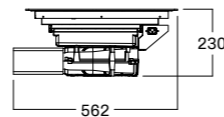
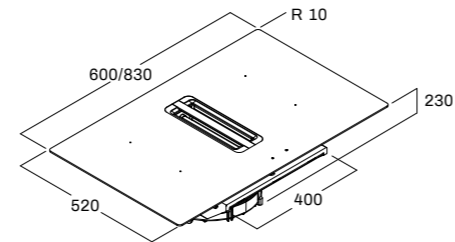


Vetro nero  
Black glass

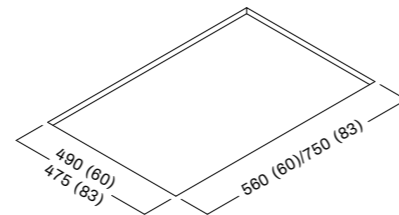
+



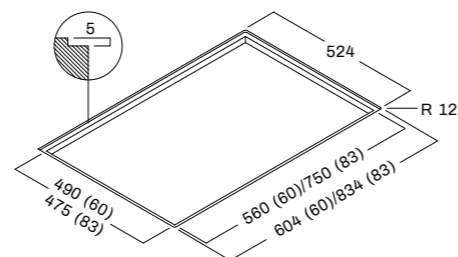
Griglia alluminio nera  
Black aluminum grid



## Montaggio standard Standard mounting



## Montaggio a filo Flush mounting



## Models

TOLOMEO



# Downdraft

La fusione tra design e tecnologia dona a questi modelli il dono dell'invisibilità, dato che essendo incassati sul mobile della cucina lasciano ampio spazio intorno alla zona di cottura.

Questi modelli hanno la particolarità di poter aspirare i vapori direttamente dal piano di cottura; questo rende l'aspirazione efficace e particolarmente adatta a cucine molto grandi in cui i fumi si possono disperdere nell'ambiente con più facilità. I modelli Downdraft sono posizionati dietro il piano cottura e sono facilitati nell'aspirazione grazie al loro sistema motorizzato.

Un'altra particolarità è data dal motore di aspirazione, inserito nel mobile, oppure installato in un altro vano interno alla casa o esternamente che permette di risparmiare spazio.

The combination of design and technology gives to these models the gift of invisibility: as integrated in the working top they leave a lot of space around the cooking zone.

This models can suck the vapours directly from the cooking hob; this is making the aspiration very performing and suitable for big kitchens where the fumes can travel in the room more easily.

The Downdraft models are placed inside the cooking hob and are having their sucking operations made easier by the system with motor. Another special feature is the motor, also integrated into the cabinet or installed in a separate room internal or external place of the house, which allows to save space.

KEPLERO	36
NEWTON	38
NEWTON PANEL	39
COPERNICO	40
LAGRANGE	43



# Keplero

## Features

### Size

180 cm

### Version

Aspirante / Filtrante (opzionale)  
Suction / Filtering (optional)

### Controls

Touch Control 3+1  
Remote control 3+1

### Lighting

Fascia led dimmerabile  
Dimmable led strip  
1x15W

## Accessories

### Kit filtro carbone da zoccolo

Plinth charcoal filtering kit  
K06395KITF1

### Kit filtro ceramico da zoccolo

Plinth ceramic filter kit  
K06395KITF2

### Filtro carbone Charcoal filter

AK2535499

### Filtro ceramico Ceramic filter

AK2535498

Filtro incluso nel kit filtrante

Filter included in the filtering kit

## Performance

### Airflow

750 m<sup>3</sup>/h

### Pressure

570 Pa

### Noise level

52 Min / 67 max lw[dba]

### Motor power

2x115 W

### Duct size

220x90 mm

### Energy Class

C

Il funzionamento ottimale dell'aspirazione avviene in abbinamento a piani cottura con fuochi in linea.

The optimal operation of the aspiration is with hobs in-line cooking zones.

## Finish

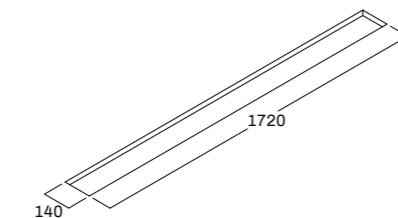
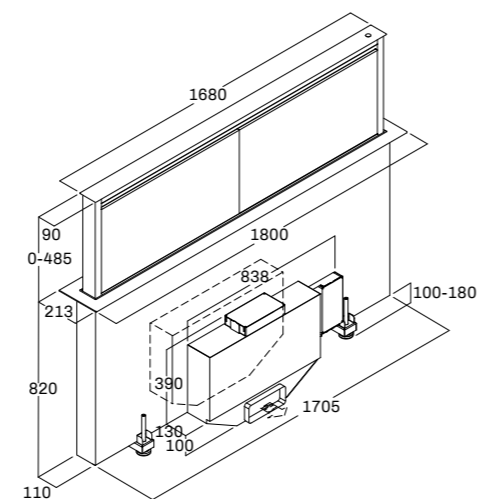


Acciaio inox satinato

Nero opaco

S/steel satin

Matt black



## Models

KEPLERO INOX  
KEPLERO BLACK

FIM - AIRWORKS



# Newton



## Features

**Size**  
56 / 86 / 116 cm  
**Version**  
Aspirante / Filtrante (opzionale)  
Suction / Filtering (optional)  
**Controls**  
Touch Control 3+I  
Remote control 3+I  
**Lighting**  
Fascia led led strip  
1x4,5W (56) / 1x7,8W (86)  
1x11,2W (116)

## Accessories

**Kit filtro carbone da zoccolo**  
Plinth charcoal filtering kit  
K06395KITF1  
**Kit filtro ceramico da zoccolo**  
Plinth ceramic filter kit  
K06395KITF2  
**Filtro carbone** Charcoal filter  
AK2535499  
**Filtro ceramico** Ceramic filter  
AK2535498

Filtro incluso nel kit filtrante  
Filter included in the filtering kit

## Models

NEWTON 56 INOX	NEWTON 56 BLACK
NEWTON 86 INOX	NEWTON 86 BLACK
NEWTON 116 INOX	NEWTON 116 BLACK

## Performance

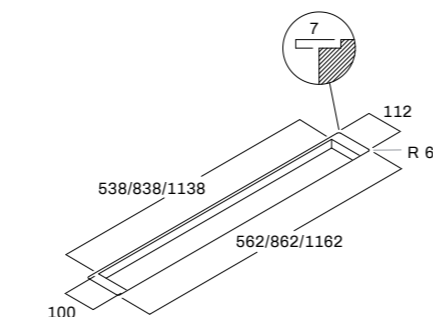
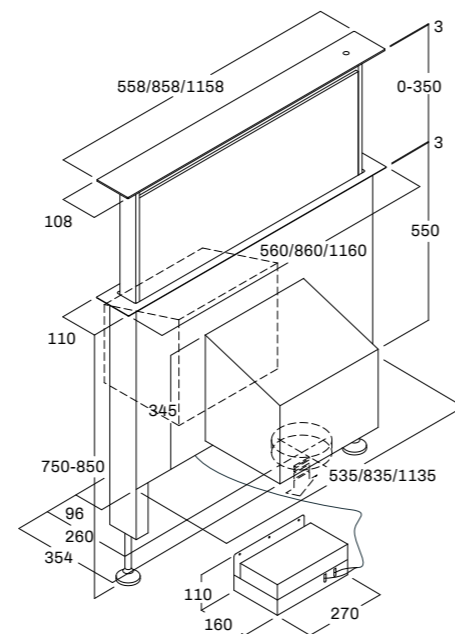
**Airflow**  
660 m<sup>3</sup>/h  
**Pressure**  
600 Pa  
**Noise level**  
50 Min / 67 max lw[dba]  
**Motor power**  
275 W  
**Duct size**  
Ø150 mm  
**Energy Class**  
A

Il funzionamento ottimale dell'aspirazione avviene in abbinamento a piani cottura con fuochi in linea.  
The optimal operation of the aspiration is with hobs in-line cooking zones.

## Finish



Acciaio inox satinato  
Nero opaco  
S/steel satin  
Matt black



# Newton Panel



## Features

**Size**  
56 / 86 / 116 cm  
**Version**  
Aspirante / Filtrante (opzionale)  
Suction / Filtering (optional)  
**Controls**  
Touch Control 3+I  
Remote control 3+I  
**Lighting**  
Fascia led led strip  
1x4,5W (56) / 1x7,8W (86)  
1x11,2W (116)

## Accessories

**Kit filtro carbone da zoccolo**  
Plinth charcoal filtering kit  
K06395KITF1  
**Kit filtro ceramico da zoccolo**  
Plinth ceramic filter kit  
K06395KITF2  
**Filtro carbone** Charcoal filter  
AK2535499  
**Filtro ceramico** Ceramic filter  
AK2535498

Filtro incluso nel kit filtrante  
Filter included in the filtering kit

## Models

NEWTON PANEL 56 INOX	NEWTON PANEL 56 BLACK
NEWTON PANEL 86 INOX	NEWTON PANEL 86 BLACK
NEWTON PANEL 116 INOX	NEWTON PANEL 116 BLACK

## Performance

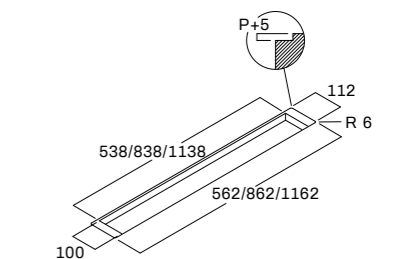
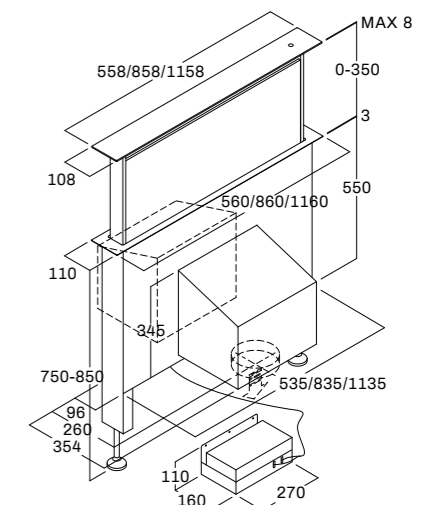
**Airflow**  
660 m<sup>3</sup>/h  
**Pressure**  
600 Pa  
**Noise level**  
50 Min / 67 max lw[dba]  
**Motor power**  
275 W  
**Duct size**  
Ø150 mm  
**Energy Class**  
A

Il funzionamento ottimale dell'aspirazione avviene in abbinamento a piani cottura con fuochi in linea.  
The optimal operation of the aspiration is with hobs in-line cooking zones

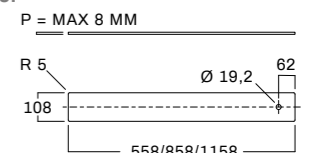
## Finish



Acciaio inox satinato  
Nero opaco  
S/steel satin  
Matt black



## Pannello superiore Top panel



# Copernico



# Copernico



## Features

**Size**  
205 cm  
**Version**  
Aspirante / Filtrante (opzionale)  
Suction / Filtering (optional)  
**Controls**  
Electronic + Remote control 3+1  
**Lighting**  
Fascia led dimmerabile  
Dimmable led strip  
2x38W

## Accessories

**Portabottiglie** Bottle holder  
**Kit porta tablet+box prese**  
Tablet holder+socket box kit  
**Porta spezie** Spice holder  
**Kit 2 porta spezie** 2 spice holder kit  
**Kit filtro carbone da zoccolo**  
Plinth charcoal filtering kit  
K06395KITF1  
**Kit filtro ceramico da zoccolo**  
Plinth ceramic filter kit  
K06395KITF2  
**Filtro carbone** Charcoal filter  
AK2535499  
**Filtro ceramico** Ceramic filter  
AK2535498

Filtro incluso nel kit filtrante  
Filter included in the filtering kit

## Models

COPERNICO CENTER  
COPERNICO RIGHT  
COPERNICO LEFT

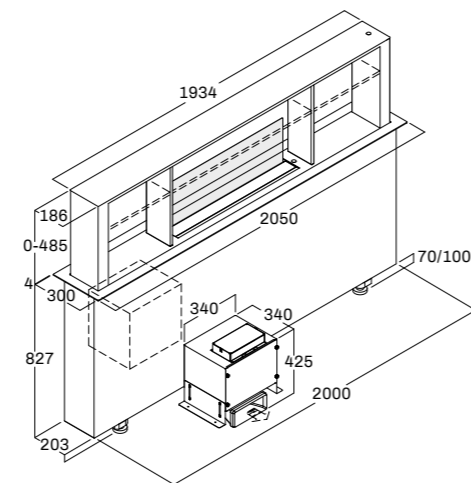
## Performance

**Airflow**  
650 m<sup>3</sup>/h  
**Pressure**  
445 Pa  
**Noise level**  
49 min – 64 max lw[dba]  
**Motor power**  
265 W  
**Duct size**  
220x90/220x60 mm  
**Energy Class**  
C

Il funzionamento ottimale dell'aspirazione avviene in abbinamento a piani cottura con fuochi in linea.  
The optimal operation of the aspiration is with hobs in-line cooking zones

## Finish

● + ●  
Nero opaco + Vetro fumè  
Matt black + Smoke glass



**Porta bottiglie**  
Bottle holder



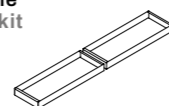
**Kit porta tablet + box prese**  
Tablet holder + socket box kit



**Porta spezie**  
Spice holder



**Kit 2 porta spezie**  
2 spice holder kit



# Lagrange



## Features

**Size**  
86/116 cm  
**Version**  
Aspirante / Filtrante (opzionale)  
Suction / Filtering (optional)  
**Controls**  
Touch control 3+1  
**Lighting**  
Fascia led Led strip  
1x10W (86)  
1x16W 4000K (116)

## Accessories

**Radiocomando** Remote control  
R01319006  
**Kit filtro carbone da zoccolo**  
Plinth charcoal filtering kit  
K06395KITF1  
**Kit filtro ceramico da zoccolo**  
Plinth ceramic filter kit  
K06395KITF2  
**Filtro carbone** Charcoal filter  
AK2535499  
**Filtro ceramico** Ceramic filter  
AK2535498

Filtro incluso nel kit filtrante  
Filter included in the filtering kit

## Models

LAGRANGE 86 INOX    LAGRANGE 86 BLACK  
LAGRANGE 116 INOX    LAGRANGE 116 BLACK

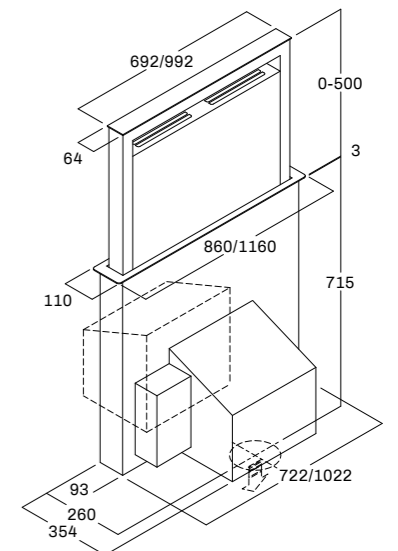
## Performance

**Airflow**  
650 m<sup>3</sup>/h  
**Pressure**  
445 Pa  
**Noise level**  
49 min – 64 max lw[dba]  
**Motor power**  
275 W  
**Duct size**  
Ø150 mm  
**Energy Class**  
C

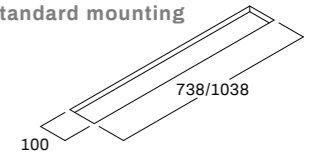
Il funzionamento ottimale dell'aspirazione avviene in abbinamento a piani cottura con fuochi in linea.  
The optimal aspiration of the downdraft is with hobs in-line cooking zones

## Finish

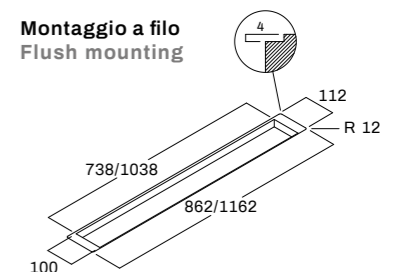
● ●  
Acciaio inox satinato  
Nero opaco  
Stainless steel satin  
Matt black



**Montaggio standard**  
Standard mounting



**Montaggio a filo**  
Flush mounting



# Isola Island

Le Cappe ad isola con la loro facoltà di libera installazione e poste sopra al piano cottura, in modo da aspirare direttamente i fumi che si producono, ricoprono il ruolo di protagoniste come massimo elemento di design per le cucine più prestigiose.

Acciaio inox, vetro, tiranti, pannelli...sono solo alcuni degli elementi che caratterizzano la regina dell'aspirazione e la rendono un elemento distintivo nell'architettura della cucina.

Island hoods with their possibilities to be freely installed above the cooking hob and take directly the fumes produced, are the real main character as highest design element for the best design kitchens.

Stainless Steel, Glass, bars, panels...are just some of the elements featuring the King Element of aspiration in the kitchen architecture.

OFIUCO ISLAND	46
ARA	48
PERSEUS	49
SCULPTOR ISLAND	50
PAVO	51
PYXIS ISLAND	52
PYXIS PLUS ISLAND	53
BOOTE ISLAND	54
BOOTE PLUS ISLAND	55
NORMA ISLAND	56

AQUILA ISLAND	57
LEO ISLAND	58
TAURUS	59
GRUS	60
SAGITTA	62
CIRCINUS	63
IOVEM	63
HERCULES ISLAND	64
CHAMELEON ISLAND	65





# Ofiuco island

## Features

### Hood Size

90/120 cm

### Shelf Size

60/90/120 cm

### Led bar Size

150/180/210/240 cm

### Version

Aspirante/Filtrante (opzionale)

Suction/Filtering (optional)

### Controls

Remote control 3S+I

### Lighting

Fascia led Led strip

1x16,9W (150), 1x20,2W (180),

1x23,6W (210), 1x27,0W (240)

## Accessories

### Kit filtrante Filtering kit

K01206KIT

### Filtro carbone rettangolare

Rectangular charcoal filter

55046266

### Filtro carbone incluso nel kit filtrante

Charcoal filter included in the filtering kit

## Performance

### Airflow

750 m<sup>3</sup>/h

### Pressure

580 Pa

### Noise level

46 Min / 66 max lw[dba]

### Motor power

257 W

### Duct size

Ø150 mm

### Energy Class

A

## Finish



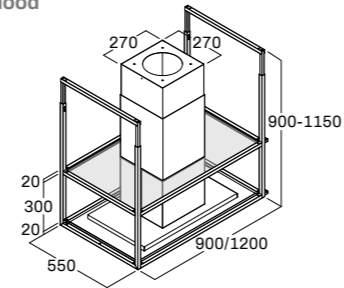
Nero opaco  
Matt black

+

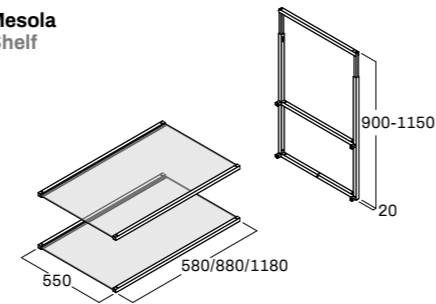


Vetro fumè  
Smoke glass

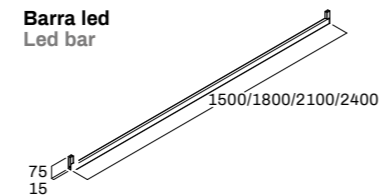
## Cappa Hood



## Mesola Shelf



## Barra led Led bar



## Models

OFIUCO ISLAND HOOD 90

OFIUCO ISLAND HOOD 120

OFIUCO ISLAND SHELF 60

OFIUCO ISLAND SHELF 90

OFIUCO ISLAND SHELF 120

OFIUCO ISLAND LED BAR 150

OFIUCO ISLAND LED BAR 180

OFIUCO ISLAND LED BAR 210

OFIUCO ISLAND LED BAR 240



# Ara



## Features

**Size**  
150/180/240 cm  
**Version**  
Aspirante / Filtrante (opzionale)  
Suction / Filtering (optional)  
**Controls**  
Touch control 3+1,  
Remote control 3+1  
**Lighting**  
Fascia led dimmerabile  
Dimmable led strip  
2x14W (150)  
2x17W (180)  
2x23W (240)

## Accessories

**Kit filtrante** Filtering kit  
K01206KIT  
**Filtro carbone rettangolare**  
Rectangular charcoal filter  
55046266  
  
Filtro carbone incluso nel kit filtrante  
Charcoal filter included in the  
filtering kit

## Models

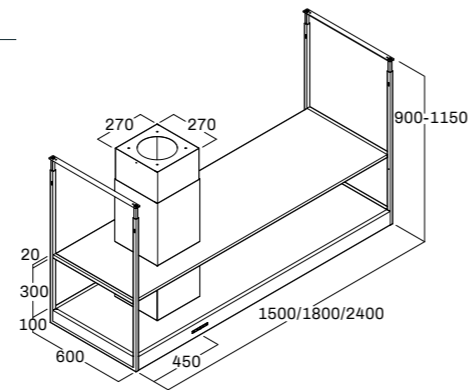
ARA 150 INOX	ARA 150 BLACK
ARA 180 INOX	ARA 180 BLACK
ARA 240 INOX	ARA 240 BLACK

## Performance

**Airflow**  
750 m<sup>3</sup>/h  
**Pressure**  
580 Pa  
**Noise level**  
46 Min / 66 max lw[dba]  
**Motor power**  
275 W  
**Duct size**  
Ø150 mm  
**Energy Class**  
A

## Finish

● ●  
Acciaio Inox satinato  
Nero opaco  
S/steel satin  
Matt black



# Perseus



## Features

**Hood Size**  
90/120 cm  
**Shelf Size**  
30/60/90/120 cm  
(Altezza personalizzata su richiesta  
Custom height on request)  
**Version**  
Aspirante / Filtrante (opzionale)  
Suction / Filtering (optional)  
**Controls**  
Touch control 3+1,  
Remote control 3+1  
**Lighting**  
Fascia led dimmerabile  
Dimmable led strip  
1x9W (90), 1x12W (120)

## Accessories

**Filtro carbone rettangolare** Rectangular  
charcoal filter  
55046266  
**Filtro carbone cilindrico**  
Cylindrical charcoal filter  
55046241

Filtro carbone rettangolare incluso nel kit filtrante  
Rectangular charcoal filter included in the filtering  
kit

## Models

PERSEUS HOOD 90 H95	PERSEUS SHELF 60 H95
PERSEUS HOOD 90 H125	PERSEUS SHELF 60 H125
PERSEUS HOOD 120 H95	PERSEUS SHELF 90 H95
PERSEUS HOOD 120 H125	PERSEUS SHELF 90 H125
PERSEUS SHELF 30 H95	PERSEUS SHELF 120 H95
PERSEUS SHELF 30 H125	PERSEUS SHELF 120 H125

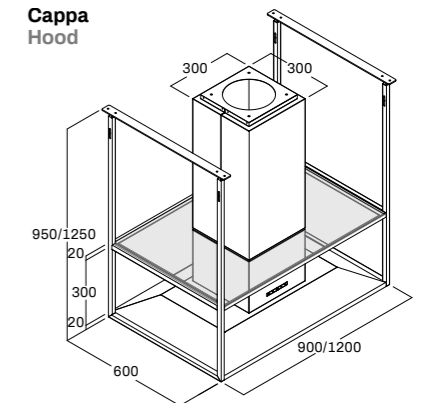
## Performance

**Airflow**  
750 m<sup>3</sup>/h  
**Pressure**  
580 Pa  
**Noise level**  
45 Min / 64 max lw[dba]  
**Motor power**  
275 W  
**Duct size**  
Ø150 mm  
**Energy Class**  
A

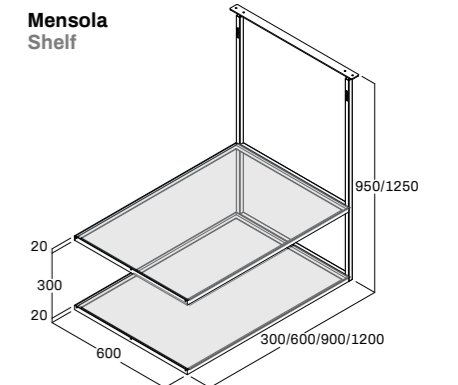
## Finish

● + ●  
Nero opaco + Vetro fumè  
Matt black + Smoke glass

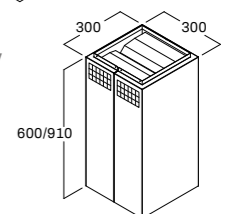
## Cappa Hood



## Mensola Shelf



## Camino filtrante Filtering chimney



# Sculptor Island



## Features

**Hood Size**  
90/120 cm  
**Shelf Size**  
30/60/90/120 cm  
**Version**  
Filtrante Filtering  
**Controls**  
Touch control 3+1,  
Remote control 3+1  
**Lighting**  
Fascia led dimmerabile/dinamica Dimmable/  
dynamic led strip  
1x4W (45), 1x5,3W (60)  
1x6,6W (90), 1x10,6W (120)

## Accessories

**Filtro carbone piano**  
Base charcoal filter  
55046232

Filtro carbone incluso  
Charcoal filter included

## Performance

**Airflow**  
600 m<sup>3</sup>/h  
**Pressure**  
\*  
**Noise level**  
61 Min / 68 max lw[dba]  
**Motor power**  
270 W  
**Energy Class**  
\*

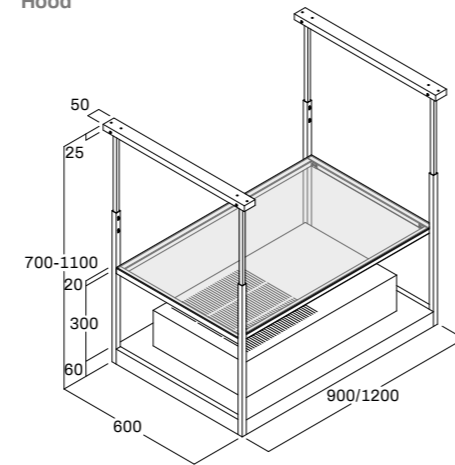
\* Dato non previsto per cappa filtrante Data not provided for filtering hood

## Finish

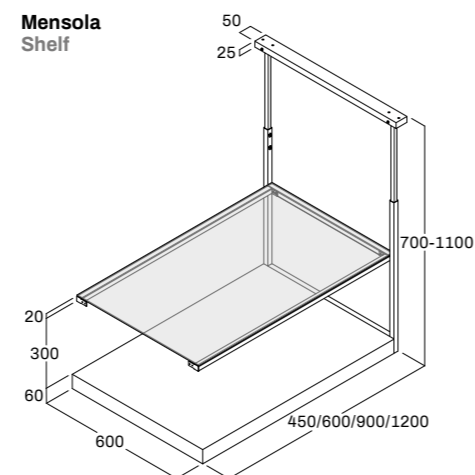


Acciaio inox satinato + Vetro fumè  
Nero opaco + Vetro fumè  
S.steel satin + Smoke glass  
Matt black + Smoke glass

## Cappa Hood



## Mensola Shelf



## Models

SCULPTOR ISLAND HOOD 90 INOX	SCULPTOR ISLAND HOOD 90 BLACK
SCULPTOR ISLAND HOOD 120 INOX	SCULPTOR ISLAND HOOD 120 BLACK
SCULPTOR ISLAND SHELF 45 INOX	SCULPTOR ISLAND SHELF 45 BLACK
SCULPTOR ISLAND SHELF 60 INOX	SCULPTOR ISLAND SHELF 60 BLACK
SCULPTOR ISLAND SHELF 90 INOX	SCULPTOR ISLAND SHELF 90 BLACK
SCULPTOR ISLAND SHELF 120 INOX	SCULPTOR ISLAND SHELF 120 BLACK

# Pavo



## Features

**Size**  
120/150 cm  
**Version**  
Aspirante / Filtrante (opzionale)  
Suction / Filtering (optional)  
**Controls**  
Touch control 3+1,  
Remote control 3+1  
**Lighting**  
Faretto led dimmerabile  
Dimmable led lamps  
4x2,2W (120)  
6x2,2W (150)

## Accessories

**Kit filtrante** Filtering kit  
K01175KIT  
**Filtro carbone rettangolare**  
Rectangular charcoal filter  
55046266

Filtro carbone incluso nel kit filtrante  
Charcoal filter included in the filtering kit

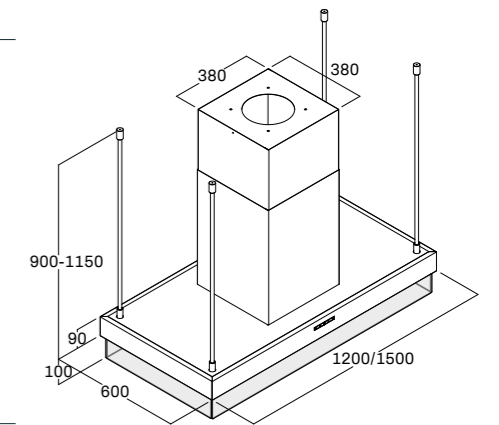
## Performance

**Airflow**  
800 m<sup>3</sup>/h  
**Pressure**  
570 Pa  
**Noise level**  
45 Min / 60 max lw[dba]  
**Motor power**  
275 W  
**Duct size**  
Ø150 mm  
**Energy Class**  
A

## Finish



Acciaio inox satinato / Bianco opaco / Nero opaco  
Colore personalizzato su richiesta  
S. steel satin / Matt white / Matt black  
Custom colors on request



## Models

PAVO 120 INOX  
PAVO 150 INOX  
PAVO 120 W/B  
PAVO 150 W/B

# Pyxis Island



## Features

**Size**  
90 / 120 cm  
Misura personalizzata su richiesta  
Custom size on request

**Version**  
Aspirante/Filtrante (opzionale)  
Suction/Filtering (optional)

**Controls**  
Touch control 3+1  
Remote control 3+1

**Lighting**  
Faretto led dimmerabile  
Dimmable led lamps  
2x2,2W (90) / 3x2,2W (120)

## Accessories

**Kit filtrante** Filtering kit  
K90745KIT

**Filtro carbone rettangolare**  
Rectangular charcoal filter 55046266

**Filtro carbone cilindrico**  
Cylindrical charcoal filter  
55046241

Filtro carbone rettangolare incluso nel kit filtrante  
Rectangular charcoal filter included in the  
filtering kit

## Models

PYXIS ISLAND 90 INOX  
PYXIS ISLAND 120 INOX  
PYXIS ISLAND 90 W/B  
PYXIS ISLAND 120 W/B

## Performance

**Airflow**  
760 m<sup>3</sup>/h

**Pressure**  
570 Pa

**Noise level**  
44 Min / 62 max lw[dba]

**Motor power**  
275 W

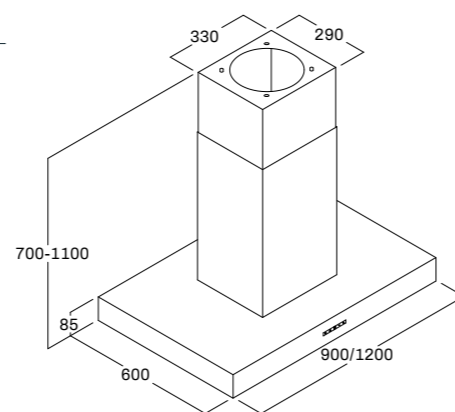
**Duct size**  
Ø 150 mm

**Energy Class**  
A

## Finish



Acciaio inox satinato  
Bianco opaco / Nero opaco  
Colore personalizzato su richiesta  
S/steel satin / Matt white / Matt black  
Custom color on request



# Pyxis Plus Island



## Features

**Size**  
150/180 cm  
Misura personalizzata su richiesta  
Custom size on request

**Version**  
Aspirante / Filtrante (opzionale)  
Suction / Filtering (optional)

**Controls**  
Touch control 3+1,  
Remote control 3+1

**Lighting**  
Faretto led dimmerabile  
Dimmable led lamps  
4x2,2W (150) / 5x2,2W (180)

## Accessories

**Kit filtrante** Filtering kit  
K90745KIT

**Filtro carbone rettangolare**  
Rectangular charcoal filter  
55046266

**Filtro carbone cilindrico**  
Cylindrical charcoal filter  
55046241

Filtro carbone rettangolare incluso nel kit filtrante  
Rectangular charcoal filter included in the  
filtering kit

## Models

PYXIS PLUS ISLAND 150 RIGHT INOX  
PYXIS PLUS ISLAND 180 RIGHT INOX  
PYXIS PLUS ISLAND 150 LEFT INOX  
PYXIS PLUS ISLAND 180 LEFT INOX

## Performance

**Airflow**  
760 m<sup>3</sup>/h

**Pressure**  
570 Pa

**Noise level**  
44 Min / 62 max lw[dba]

**Motor power**  
275 W

**Duct size**  
Ø150 mm

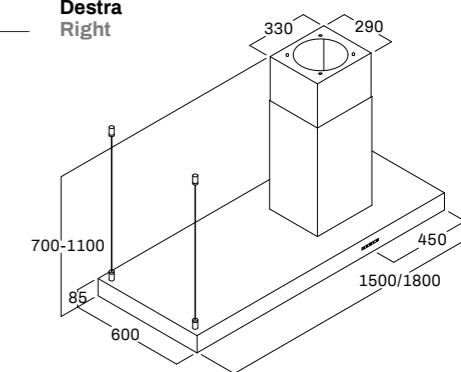
**Energy Class**  
A

## Finish

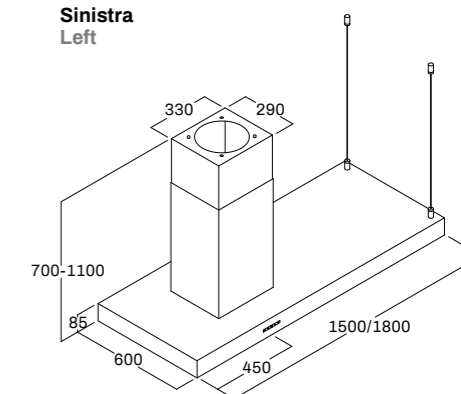


Acciaio inox satinato  
Bianco opaco / Nero opaco  
Colore personalizzato su richiesta  
S/steel satin / Matt white / Matt black  
Custom color on request

## Destra Right



## Sinistra Left



# Boote Island



## Features

**Size**  
90 / 120 cm  
**Version**  
Aspirante/Filtrante (opzionale)  
Suction/Filtering (optional)  
**Controls**  
Electronic control 3+1  
Remote control 3+1  
**Lighting**  
Fascia led dimmerabile/dinamica  
Dimmable/dynamic led strip  
2x12W (90) / 3x18W (120)

## Accessories

**Kit camino filtrante Chimney filtering kit**  
K0076IXKIT (INOX)  
K0076ICKIT (COLOR)  
**Filtro carbone materassino**  
Mat charcoal filter  
55046304  
**Filtro carbone cilindrico**  
Cylindrical charcoal filter  
55046241

Filtro carbone materassino incluso nel kit filtrante  
Mat charcoal filter included in the filtering kit

## Models

PYXIS ISLAND 90 INOX  
PYXIS ISLAND 120 INOX  
PYXIS ISLAND 90 W/B  
PYXIS ISLAND 120 W/B

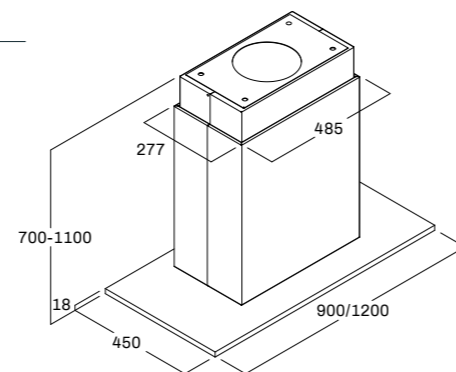
## Performance

**Airflow**  
750 m<sup>3</sup>/h  
**Pressure**  
580 Pa  
**Noise level**  
45 Min / 64 max lw[dba]  
**Motor power**  
275 W  
**Duct size**  
Ø 150 mm  
**Energy Class**  
A

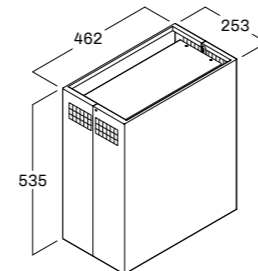
## Finish



Acciaio inox satinato, Bianco opaco, Nero opaco  
S. steel satin, Matt white, Matt black



**Camino filtrante**  
Filtering chimney



# Boote Plus Island



## Features

**Size**  
180/240 cm  
**Version**  
Aspirante / Filtrante (opzionale)  
Suction / Filtering (optional)  
**Controls**  
Electronic control 3+1,  
Remote control 3+1  
**Lighting**  
Fascia led dimmerabile/dinamica  
Dimmable/dynamic led strip  
4x16W (180), 4x18W (240)

## Accessories

**Kit camino filtrante Chimney filtering kit**  
K0076IXKIT (INOX)  
K0076ICKIT (COLOR)  
**Filtro carbone materassino**  
Mat charcoal filter  
55046304  
**Filtro carbone cilindrico**  
Cylindrical charcoal filter  
55046241

Filtro carbone materassino incluso nel kit filtrante  
Mat charcoal filter included in the filtering kit

## Models

BOOTE PLUS ISLAND 180 INOX  
BOOTE PLUS ISLAND 240 INOX  
BOOTE PLUS ISLAND 180 W/B  
BOOTE PLUS ISLAND 240 W/B

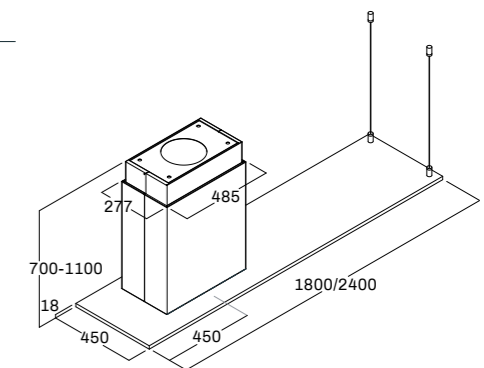
## Performance

**Airflow**  
750 m<sup>3</sup>/h  
**Pressure**  
580 Pa  
**Noise level**  
45 Min / 64 max lw[dba]  
**Motor power**  
275 W  
**Duct size**  
Ø150 mm  
**Energy Class**  
A

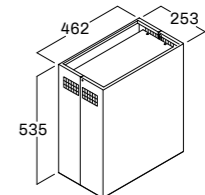
## Finish



Acciaio inox satinato, Bianco opaco, Nero opaco  
Colore personalizzato su richiesta  
S. steel satin, Matt white, Matt black  
Custom color on request



**Camino filtrante**  
Filtering chimney



# Norma Island



## Features

**Size**  
90 cm  
**Version**  
Aspirante/Filtrante (opzionale)  
Suction/Filtering (optional)  
**Controls**  
Touch control 3+1,  
Remote control 3+1  
**Lighting**  
Faretto led dimmerabile  
Dimmable led lamps  
4x2,2W

## Accessories

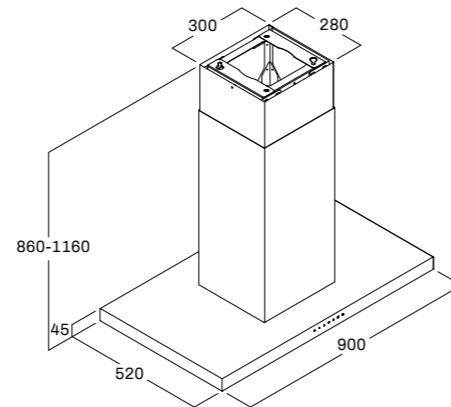
**Kit filtrante** Filtering kit  
K01251KIT  
**Filtro carbone rettangolare**  
Rectangular charcoal filter  
55046266  
**Filtro carbone cilindrico**  
Cylindrical charcoal filter  
55046241  
  
Filtro carbone rettangolare incluso nel kit filtrante  
Rectangular charcoal filter included in the  
filtering kit

## Performance

**Airflow**  
700 m<sup>3</sup>/h  
**Pressure**  
520 Pa  
**Noise level**  
46 min – 58 max lw[dba]  
**Motor power**  
240 W  
**Duct Size**  
Ø150 mm  
**Energy Class**  
A+

## Finish

Acciaio inox satinato  
 Nero opaco  
 Acciaio inox satinato + Vetro nero  
 Acciaio inox nero + Vetro nero  
 Nero opaco + Vetro nero  
 S/steel satin  
 Matt black  
 S/steel satin + Black glass  
 Black s/steel + Black glass  
 Matt black + Black glass



## Models

NORMA ISLAND INOX  
NORMA ISLAND BLACK  
NORMA ISLAND INOX+GLASS

NORMA ISLAND BLACK S/STEEL+GLASS  
NORMA ISLAND BLACK+GLASS

# Aquila Island



## Features

**Size**  
90 / 120 cm  
**Version**  
Aspirante/Filtrante (opzionale)  
Suction/Filtering (optional)  
**Controls**  
Touch control 3+1  
Remote control 3+1  
**Lighting**  
Fascia led Led strip  
2x13W (90) / 2x17W (120)

## Accessories

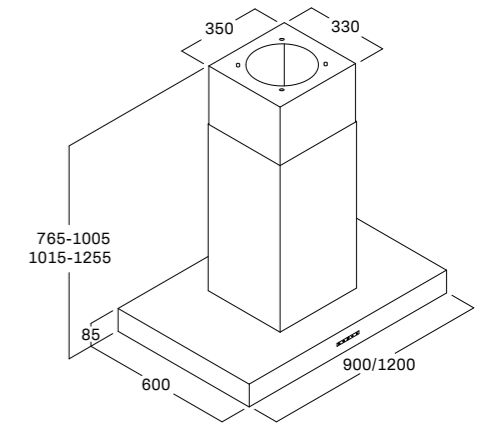
**Filtro carbone cilindrico**  
Cylindrical charcoal filter  
55046241

## Performance

**Airflow**  
800 m<sup>3</sup>/h  
**Pressure**  
570 Pa  
**Noise level**  
39 Min / 57 max lw[dba]  
**Motor power**  
275 W  
**Duct size**  
Ø 150 mm  
**Energy Class**  
A

## Finish

Acciaio inox satinato  
 Bianco opaco  
 Nero opaco  
 Colore personalizzato su richiesta  
 S. steel satin  
 Matt white  
 Matt black  
 Custom color on request



## Models

AQUILA ISLAND 90 INOX  
AQUILA ISLAND 120 INOX  
AQUILA ISLAND 90 W/B  
AQUILA ISLAND 120 W/B

# Leo Island



## Features

**Size**  
110 cm  
**Version**  
Aspirante/Filtrante (opzionale)  
Suction/Filtering (optional)  
**Controls**  
Touch control 3+1  
Remote control 3+1  
**Lighting**  
Fascia led dimmerabile  
Dimmable led strip  
1x12W

## Accessories

**Kit filtrante** Filtering kit  
K01221KIT  
**Coppia filtro rigenerabile rotondo**  
Pair round regenerables filters  
55046221  
  
Coppia filtro rigenerabile rotondo incluso nel kit filtrante  
Pair round regenerables filters included in the filtering kit

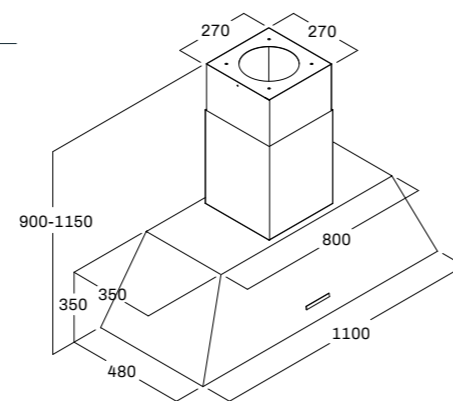
## Performance

**Airflow**  
750 m<sup>3</sup>/h  
**Pressure**  
570 Pa  
**Noise level**  
52 Min / 63 max lw[dba]  
**Motor power**  
265 W  
**Duct size**  
Ø 150 mm  
**Energy Class**  
A

## Finish



Bronzo opaco  
Titanio opaco  
Grafite opaco  
Matt bronze  
Matt Titanium  
Matt graphite



## Models

LEO ISLAND INOX  
LEO ISLAND W/B

# Taurus



## Features

**Size**  
180 cm  
Misura personalizzata su richiesta  
Custom size on request  
**Version**  
Aspirante/Filtrante (opzionale)  
Suction/Filtering (optional)  
**Controls**  
Touch control 3+1  
Remote control 3+1  
**Lighting**  
Faretto led dimmerabile  
Dimmable led lamps  
4x2,2W

## Accessories

**Kit filtrante** Filtering kit  
K90745KIT (qtà qty 2)  
**Coppia filtro carbone rettangolare**  
Pair rectangular charcoal filter  
55046266D  
**Filtro carbone cilindrico**  
Cylindrical charcoal filter  
55046241

Filtro carbone rettangolare incluso nel kit filtrante  
Rectangular charcoal filter included in the filtering kit

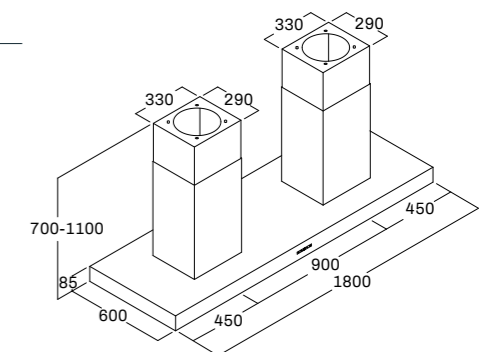
## Performance

**Airflow**  
1400 m<sup>3</sup>/h  
**Pressure**  
580 (Pa)  
**Noise level**  
52 Min / 66 max lw[dba]  
**Motor power**  
2x275 W  
**Duct size**  
Ø 150 mm  
**Energy Class**  
B

## Finish



Acciaio inox satinato  
Bianco opaco / Nero opaco  
Colore personalizzato su richiesta  
S. steel satin / Matt white / Matt black  
Custom color on request



## Models

TAURUS INOX  
TAURUS W/B

# Grus



## Features

### Size

160 cm

### Version

Aspirante/Filtrante (opzionale)  
Suction/Filtering (optional)

### Controls

Remote control 3S+I

### Lighting

Faretto led dimmerabile  
Dimmerable led lamps  
11x2,2W

## Performance

### Airflow

700 m<sup>3</sup>/h

### Pressure

550 Pa

### Noise level

47 Min / 67 max lw[dba]

### Motor power

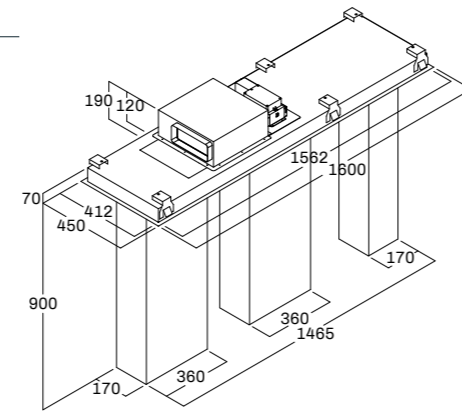
220 W

### Duct size

220x90 mm

### Energy Class

A



## Accessories

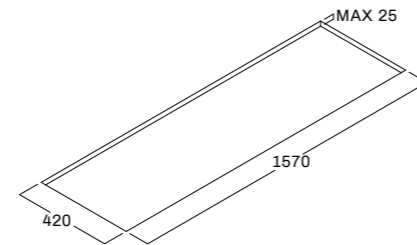
### Kit filtrante a soffitto

Ceiling filtering kit  
KKIT003CF

## Finish



Acciaio inox satinato, Bianco opaco, Nero opaco  
Colore personalizzato su richiesta  
S. steel satin, Matt white, Matt black  
Custom color on request



## Models

GRUS INOX  
GRUS W/B





# Sagitta



## Features

**Size**  
180 cm  
**Version**  
Filtrante Filtering  
**Controls**  
Remote control 3+1  
**Lighting**  
Faretto led Led lamps  
4x2,5W

## Accessories

**Filtro carbone cilindrico**  
Cylindrical charcoal filter  
55046244 (qtà qty 2)

Filtro carbone incluso  
Charcoal filter included

## Performance

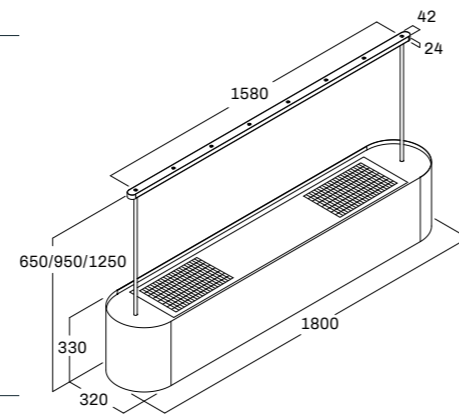
**Airflow**  
800 m³/h  
**Pressure**  
\*  
**Noise level**  
54 Min / 70 max lw[dba]  
**Motor power**  
2x275 W  
**Energy Class**  
\*

\* Dato non previsto per cappa filtrante  
Data not provided for filtering hood

## Finish



Acciaio inox satinato + Vetro bianco  
Colore personalizzato su richiesta  
S/steel satin + white glass



## Models

SAGITTA H65 INOX  
SAGITTA H95 INOX  
SAGITTA H125 INOX

SAGITTA H65 COLOR  
SAGITTA H95 COLOR  
SAGITTA H125 COLOR

# Circinus



## Features

**Size**  
60 / 90 cm  
**Version**  
Filtrante Filtering  
**Controls**  
Remote control 3+1  
**Lighting**  
Pannello led dimmerabile  
Dimmable led panel  
15W (60) / 20W (90)

## Accessories

**Coppia filtro rigenerabile rotondo**  
Pair round regenerables filters  
55046221

Filtro carbone incluso  
Charcoal filter included

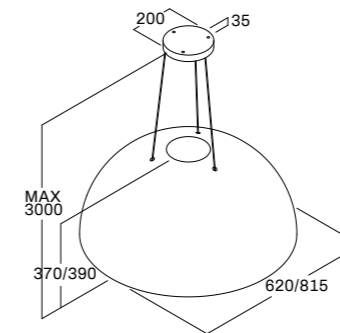
## Performance

**Airflow**  
650 m³/h  
**Pressure**  
\*  
**Noise level**  
43 Min / 58 max lw[dba]  
**Motor power**  
275 W  
**Energy Class**  
\*

\* Dato non previsto per cappa filtrante  
Data not provided for filtering hood

## Finish

Acciaio inox satinato + metacrilato  
con colore personalizzato su  
richiesta  
S/steel satin + Methacrylate painted  
with Custom color on request



## Models

CIRCINUS 60  
CIRCINUS 90

# Iovem



## Features

**Size**  
90  
**Version**  
Filtrante Filtering  
**Controls**  
Remote control 3+1  
**Lighting**  
Fascia led dimmerabile  
Dimmable led strip  
29W

## Accessories

**Filtro carbone cilindrico**  
Cylindrical charcoal filter  
55046244

Filtro carbone incluso nel kit filtrante  
Charcoal filter included in the  
filtering kit

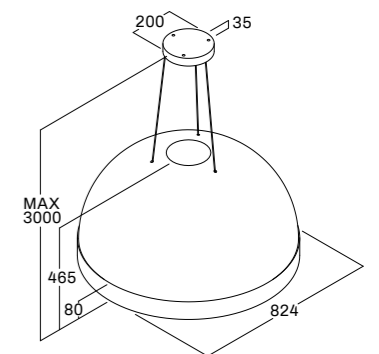
## Performance

**Airflow**  
650 m³/h  
**Pressure**  
\*  
**Noise level**  
43 Min / 60 max lw[dba]  
**Motor power**  
275 W  
**Energy Class**  
\*

\* Dato non previsto per cappa filtrante  
Data not provided for filtering hood

## Finish

Acciaio inox satinato + metacrilato  
con colore personalizzato su  
richiesta  
S/steel satin + Methacrylate painted  
with Custom color on request



## Models

Iovem

# Hercules Island



## Features

**Size**  
90 / 120 cm  
Altezza personalizzata su richiesta  
Custom height on request

**Version**  
Aspirante/Filtrante (opzionale)  
Suction/Filtering (optional)

**Controls**  
Touch control 3+I  
Remote control 3+I

**Lighting**  
Fascia led Led strip  
2x13W (90) / 2x17W (120)

## Performance

**Airflow**  
800 m<sup>3</sup>/h

**Pressure**  
570 Pa

**Noise level**  
39 Min / 57 max lw[dba]

**Motor power**  
275 W

**Duct size**  
Ø 150 mm

**Energy Class**  
A

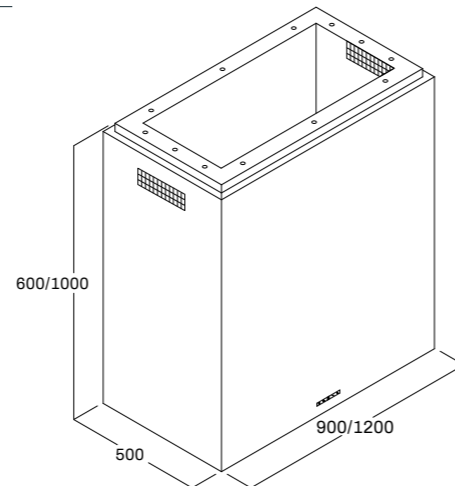


## Accessories

**Filtro carbone cilindrico**  
Cylindrical charcoal filter  
55046241

## Finish

● ○ ●  
Acciaio inox satinato  
Bianco opaco, Nero opaco  
S. steel satin, Matt white, Matt black



## Models

HERCULES ISLAND 90 H60 INOX  
HERCULES ISLAND 90 H100 INOX  
HERCULES ISLAND 120 H60 INOX  
HERCULES ISLAND 120 H100 INOX

HERCULES ISLAND 90 H60 W/B  
HERCULES ISLAND 90 H100 W/B  
HERCULES ISLAND 120 H60 W/B  
HERCULES ISLAND 120 H100 W/B

# Chameleon Island



## Features

**Size**  
90/120 cm  
Altezza personalizzata su richiesta  
Custom height on request

**Version**  
Aspirante Suction

**Controls**  
Electronic 3+I,  
Remote control 3+I

**Lighting**  
Pannello led dimmerabile  
Dimmable led panel  
25W (90) / 37W (120)

## Performance

**Airflow**  
790 m<sup>3</sup>/h

**Pressure**  
620 Pa

**Noise level**  
52 Min / 70 max lw[dba]

**Motor power**  
275 W

**Duct size**  
Ø150 mm

**Energy Class**  
A

## Accessories

**Kit pannelli inox satinato su richiesta**  
S/steel satin panels kit on request

**Kit pannelli bianco/nero opaco su richiesta**  
Matt white/black panels kit on request

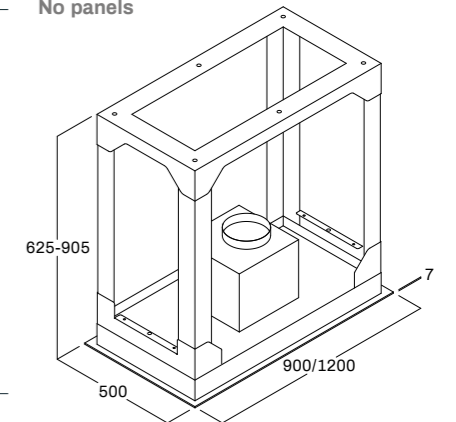
Cappa pannellabile, peso totale pannelli max 100 kg  
Hood to be panelled, total weight panels max 100 kg

## Finish

● ○ ●  
Acciaio inox satinato,  
Bianco opaco, Nero opaco  
S. steel satin, Matt white, Matt black

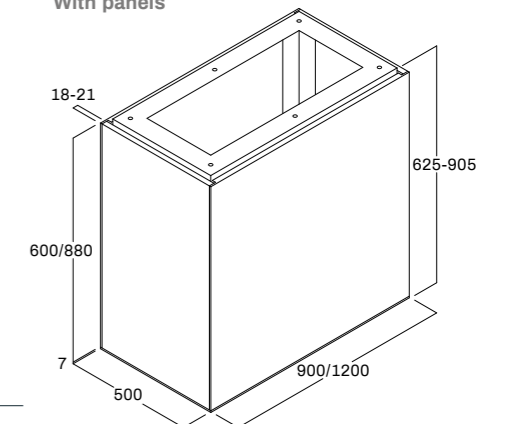
## Senza pannelli

No panels



## Con pannelli

With panels



## Models

CHAMELEON ISLAND 90 H62,5 INOX  
CHAMELEON ISLAND 90 H90,5 INOX  
CHAMELEON ISLAND 120 H62,5a INOX  
CHAMELEON ISLAND 120 H90,5 INOX

CHAMELEON ISLAND 90 H62,5 W/B  
CHAMELEON ISLAND 90 H90,5 W/B  
CHAMELEON ISLAND 120 H62,5 W/B  
CHAMELEON ISLAND 120 H90,5 W/B

# Soffitto Ceiling

Nelle **Cappe a soffitto** il sistema di aspirazione è «invisibile». La captazione dei fumi di cottura avviene quasi senza accorgersi, sfruttando il fenomeno della convezione in cui l'aria più calda e densa di vapori sale verso l'alto.

Questa soluzione garantisce la massima altezza libera ed un campo visivo senza ostacoli attorno alla zona di cottura, lasciando così ampio spazio alla creatività nella progettazione della propria cucina dei sogni. Tutti i modelli sono gestiti tramite comando a distanza.

In the **Ceiling hoods** the aspiration system is “invisible”. The cooking fumes captation is happening in an easy way taking advantage of the convection phenomenon where the warmer and heavier air is rising upwards.

This solution allows to have a lot of space free in the height and a lot of visibility without obstacles around the cooking area, leaving space to a lot of possibilities when the kitchen of our dreams is designed. All the models are controlled by remotes.

ORION	68
SCUTUM	70
PEGASUS	71
CENTAURUS	72
CELUM	73

LYRA	74
VOLANS	76
URSA	77
URSA GLASS	78
DORADO	79



# Orion

## Features

### Hood Size

60/90/120 cm

### Version

Aspirante/Filtrante (opzionale)  
Suction/Filtering (optional)

### Controls

Elettronici + Radiocomando  
Electronic + Remote control

### 3+1

### Lighting

Pannello led dimmerabile  
Dimmable led panel  
16W (60) / 25W (90) / 37W (120)

## Performance

### Airflow

740 m<sup>3</sup>/h

### Pressure

550 Pa

### Noise level

45 Min / 66 max lw[dba]

### Motor power

145 W

### Duct size

22x90 mm

### Energy Class

A+

## Accessories

### Filtro carbone materassino

Mat charcoal filter

55081006 (60)

55081003-2 (90)

55090028-3 (120)

### Kit filtrante a soffitto

Ceiling filtering kit

KKIT003CF

## Finish

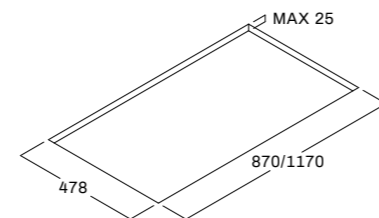
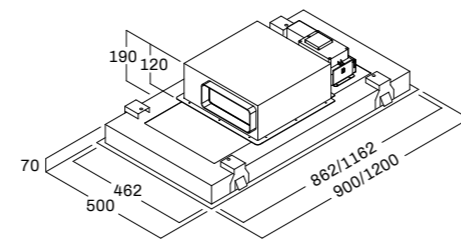
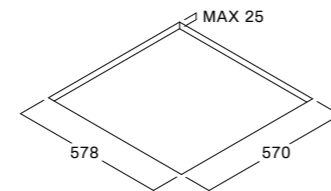
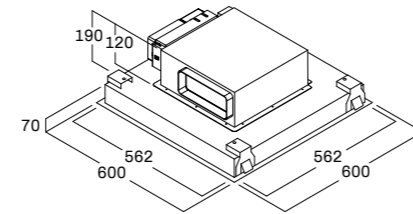


Bianco opaco

Nero opaco

Matt white

Matt black



## Models

ORION 60

ORION 90

ORION 120



# Scutum



## Features

**Size**  
96/116 cm  
**Version**  
Aspirante / Filtrante (opzionale)  
Suction / Filtering (optional)  
**Controls**  
Elettronici + Radiocomando  
Electronic + Remote control  
3+1  
**Lighting**  
Faretto led Led lamps  
4x2,1W

## Accessories

**Filtro carbone materassino**  
Mat charcoal filter  
55081003-2  
**Kit filtrante a soffitto**  
Ceiling filtering kit  
KKIT003CF

## Performance

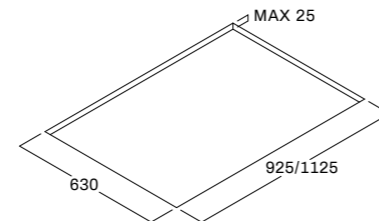
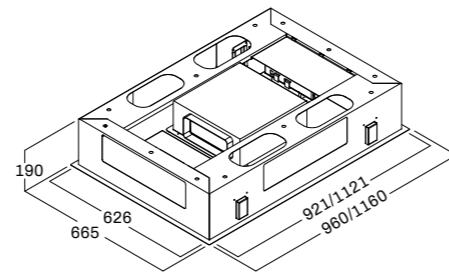
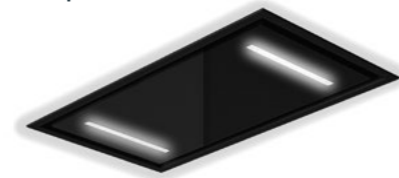
**Airflow**  
740 m<sup>3</sup>/h  
**Pressure**  
550 Pa  
**Noise level**  
45 Min / 66 max lw[dba]  
**Motor power**  
145 W  
**Duct size**  
220x90 mm  
**Energy Class**  
A+

## Finish



Acciaio Inox satinato + Vetro bianco  
Bianco opaco + Vetro bianco  
Nero opaco + vetro nero  
S.steel satin + White glass  
Matt white + White glass  
Matt black + black glass

## Led strip version



## Models

SCUTUM 96 INOX SCUTUM STRIP 96 INOX  
SCUTUM 116 INOX SCUTUM STRIP 116 INOX  
SCUTUM 96 W/B SCUTUM STRIP 96 W/B  
SCUTUM 116 W/B SCUTUM STRIP 116 W/B

# Pegasus



## Features

**Size**  
100/130 cm  
**Version**  
Aspirante / Filtrante (opzionale)  
Suction / Filtering (optional)  
**Controls**  
Elettronici + Radiocomando  
Electronic + Remote control  
3+1  
**Lighting**  
Fascia led dimmerabile  
Dimmable led strip  
22W (100)  
27W (130)

## Accessories

**Filtro carbone materassino**  
Mat charcoal filter  
55090038-2  
**Kit filtrante a soffitto**  
Ceiling filtering kit  
KKIT003CF

## Models

PEGASUS 100  
PEGASUS 130

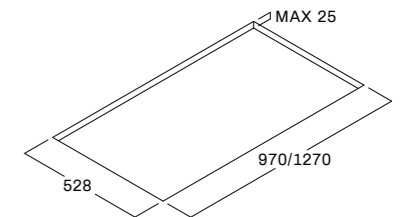
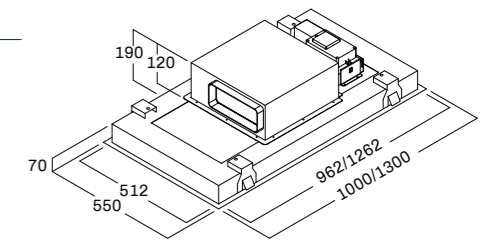
## Performance

**Airflow**  
740 m<sup>3</sup>/h  
**Pressure**  
550 Pa  
**Noise level**  
45 Min / 66 max lw[dba]  
**Motor power**  
145 W  
**Duct size**  
220x90 mm  
**Energy Class**  
A+

## Finish



Bianco opaco + vetro bianco  
Nero opaco + vetro nero  
Matt white + white glass  
Matt black + black glass



# Centaurus



## Features

**Size**  
120/150 cm  
**Version**  
Aspirante / Filtrante (opzionale)  
Suction / Filtering (optional)  
**Controls**  
Elettronici + Radiocomando  
Electronic + Remote control  
3+1  
**Lighting**  
Faretto led Led lamps  
3x2,1W (120) / 4x2,1W (150)

## Accessories

**Filtro carbone materassino**  
Mat charcoal filter  
55081003-2  
**Kit filtrante a soffitto**  
Ceiling filtering kit  
KKIT003CF

## Models

CENTAURUS 120 W/B  
CENTAURUS 150 W/B

## Performance

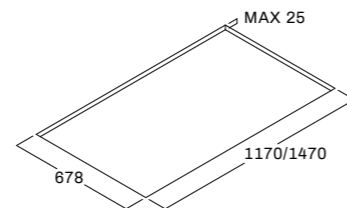
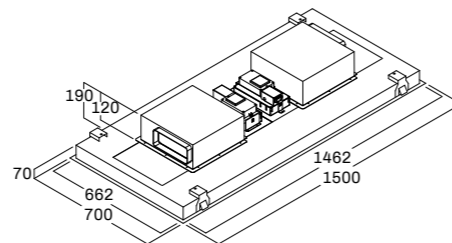
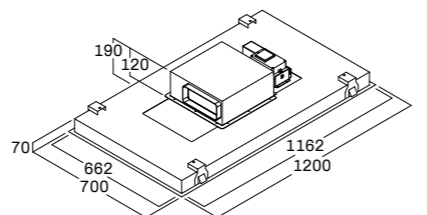
**Airflow**  
740 m³/h (120) / 1400 m³/h (150)  
**Pressure**  
550 Pa  
**Noise level**  
45 Min / 66 max lw[dba]  
**Motor power**  
220 W (120) / 2x220W (150)  
**Duct size**  
220x90 mm  
**Energy Class**  
A+

## Finish



Bianco opaco + vetro bianco  
Nero opaco + vetro nero  
Matt white + white glass  
Matt black + black glass

## Black version 120



# Celum



## Features

**Size**  
90 cm  
**Version**  
Aspirante / Filtrante (opzionale)  
Suction / Filtering (optional)  
**Controls**  
Elettronici Electronic 3+1  
Radiocomando Remote control 3+1  
**Lighting**  
Faretto led dimmerabile  
Dimmable led lamps  
4x2,2W

## Accessories

**Kit filtrante** Filtering kit  
55081011-2  
**Filtro carbone materassino**  
Mat charcoal filter  
55046292  
**Kit filtrante a soffitto** Ceiling filtering kit  
KKIT003CF

Filtro carbone materassino incluso nel kit filtrante  
Mat charcoal filter included in the filtering kit

## Models

CELUM INOX  
CELUM WHITE  
CELUM BLACK

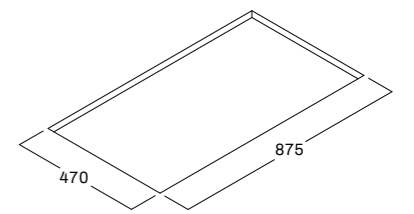
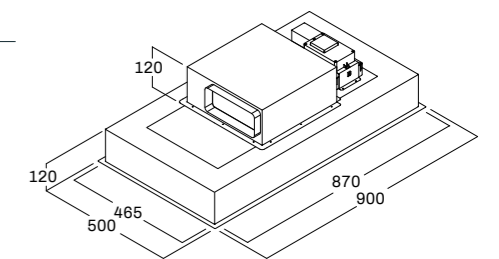
## Performance

**Airflow**  
740 m³/h  
**Pressure**  
550 Pa  
**Noise level**  
45 Min / 66 max lw[dba]  
**Motor power**  
145 w  
**Duct size**  
220x90 mm  
**Energy Class**  
A+

## Finish



Acciaio inox satinato  
Bianco opaco / Nero opaco  
S. steel satin  
Matt white / Matt black



# Lyra

## Features

### Size

90 cm

### Version

Filtrante Filtering

### Controls

Elettronici + Radiocomando

Electronic + Remote control

3+1

### Lighting

Faretto led dimmerabile

Dimmable led lamps

4x2,2W

## Performance

### Airflow

450 m<sup>3</sup>/h

### Pressure

\*

### Noise level

55 Min / 67 max lw[dba]

### Motor power

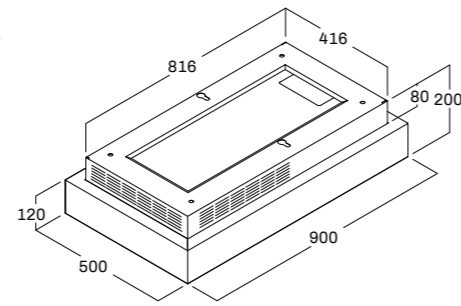
145 W

### Energy Class

\*

\* Dato non previsto per cappa filtrante

Data not provided for filtering hood



## Accessories

### Filtro carbone materassino

Mat charcoal filter

Filtro carbone incluso

Charcoal filter included

## Finish



Acciaio inox satinato

Bianco opaco / Nero opaco

S/steel satin / Matt white / Matt black

## Models

LYRA INOX

LYRA WHITE

LYRA BLACK



# Volans



## Features

**Size**  
90/120 cm  
**Version**  
Filtrante Filtering  
**Controls**  
Remote control 3+1  
**Lighting**  
Fascia led dimmerabile/dinamica  
Dimmable/dynamic led strip  
1x9W (90)  
1x15W (120)

## Performance

**Airflow**  
450 m<sup>3</sup>/h  
**Pressure**  
\*  
**Noise level**  
55 Min / 67 max lw[dba]  
**Motor power**  
145 W  
**Energy Class**  
\*

\* Dato non previsto per cappa filtrante  
Data not provided for filtering hood

## Accessories

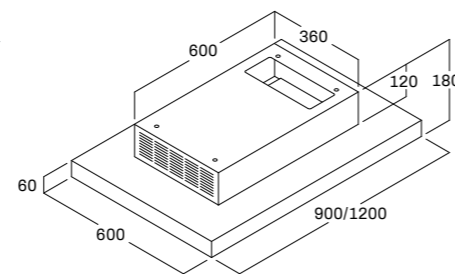
**Filtro carbone piano**  
Base charcoal filter  
55046242

Filtro carbone incluso  
Charcoal filter included

## Finish



Bianco opaco + vetro bianco  
Nero opaco + vetro nero  
Matt white + white glass  
Matt black + black glass



## Models

VOLANS 90 W/B  
VOLANS 120 W/B

# Ursa



## Features

**Size**  
90/120 cm  
Misura personalizzata su richiesta  
Custom size on request  
**Version**  
Aspirante / Filtrante (opzionale)  
Suction / Filtering (optional)  
**Controls**  
Elettronici + Radiocomando  
Electronic + Remote control  
3+1  
**Lighting**  
Fascia led dimmerabile/dinamica  
Dimmable/dynamic led strip  
1x9W (90) / 1x15W (120)  
Faretto led dimmerabile  
Dimmable led lamps  
3x2,2W

## Accessories

**Filtro carbone materassino**  
Mat charcoal filter  
55090025-2

**Kit filtrante a soffitto**  
Ceiling filtering kit  
KKIT003CF

## Models

URSA STRIP 90 INOX	URSA 90 INOX
URSA STRIP 120 INOX	URSA 120 INOX
URSA STRIP 90 W/B	URSA 90 W/B
URSA STRIP 120 W/B	URSA 120 W/B

## Performance

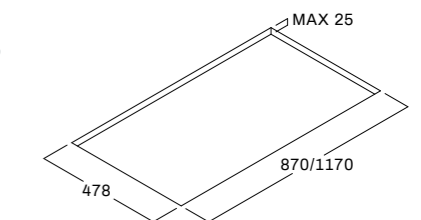
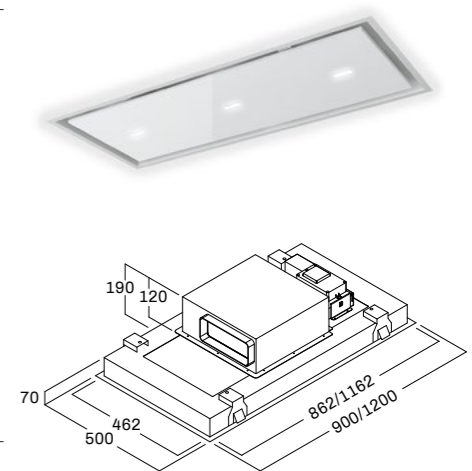
**Airflow**  
740 m<sup>3</sup>/h  
**Pressure**  
550 Pa  
**Noise level**  
45 Min / 66 max lw[dba]  
**Motor power**  
145 W  
**Duct size**  
220x90 mm  
**Energy Class**  
A+

## Finish



Acciaio inox satinato / Bianco opaco / Nero opaco  
S/steel satin / Matt white / Matt black

## Led lamps version





# Ursa Glass



## Features

**Size**  
90/120 cm  
**Version**  
Aspirante / Filtrante (opzionale)  
Suction / Filtering (optional)  
**Controls**  
Elettronici + Radiocomando  
Electronic + Remote control  
3+1  
**Lighting**  
Fascia led dimmerabile/dinamica  
Dimmable/dynamic led strip  
1x9W (90) / 1x15W (120)  
Faretto led dimmerabile  
Dimmable led lamps  
3x2,2W

## Accessories

**Filtro carbone materassino**  
Mat charcoal filter  
55090025-2  
**Kit filtrante a soffitto**  
Ceiling filtering kit  
KKIT003CF

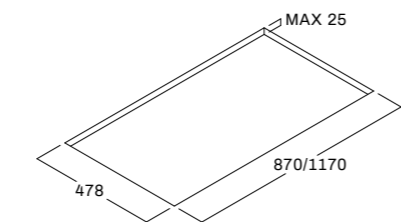
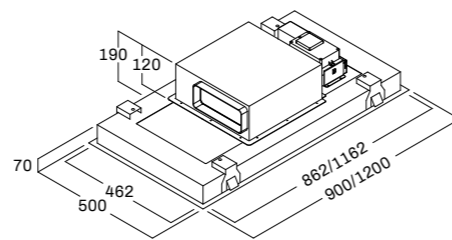
## Performance

**Airflow**  
740 m<sup>3</sup>/h  
**Pressure**  
550 Pa  
**Noise level**  
45 Min / 66 max lw[dba]  
**Motor power**  
145 W  
**Duct size**  
220x90 mm  
**Energy Class**  
A+

## Finish

  
Acciaio inox satinato / Bianco opaco / Nero opaco  
S/steel satin / Matt white / Matt black

## Led strip version



## Models

URSA GLASS 90 INOX	RSA GLASS STRIP 90 INOX
URSA GLASS 120 INOX	URSA GLASS STRIP 120 INOX
URSA GLASS 90 W/B	URSA GLASS STRIP 90 W/B
URSA GLASS 120 W/B	URSA GLASS STRIP 120 W/B

# Dorado



## Features

**Size**  
90/120 cm  
Misura personalizzata su richiesta  
Custom size on request  
**Version**  
Aspirante / Filtrante (opzionale)  
Suction / Filtering (optional)  
**Controls**  
Elettronici + Radiocomando  
Electronic + Remote control  
3+1  
**Lighting**  
Fascia led dimmerabile/dinamica  
Dimmable/dynamic led strip  
1x9W (90) / 1x15W (120)  
Faretto led dimmerabile  
Dimmable led lamps  
3x2,2W

## Accessories

**Filtro carbone materassino**  
Mat charcoal filter  
55090026-2 (90)  
55090026-3 (120)  
**Kit filtrante a soffitto**  
Ceiling filtering kit  
KKIT003CF

## Models

DORADO 90 INOX	DORADO STRIP 90 INOX
DORADO 120 INOX	DORADO STRIP 120 INOX
DORADO 90 W/B	DORADO STRIP 90 W/B
DORADO 120 W/B	DORADO STRIP 120 W/B

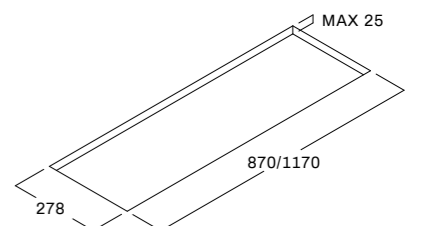
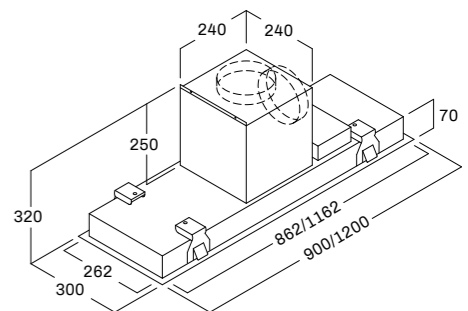
## Performance

**Airflow**  
730 m<sup>3</sup>/h  
**Pressure**  
580 Pa  
**Noise level**  
42 Min / 64 max lw[dba]  
**Motor power**  
275 W  
**Duct size**  
Ø150 mm  
**Energy Class**  
A

## Finish

  
Acciaio inox satinato / Bianco opaco / Nero opaco  
S/steel satin / Matt white / Matt black

## Led lamps version



# Incasso Built-in

La linea di Cappe a incasso si tratta di un classico che non può mai mancare ad ogni produttore di cappe aspiranti da cucina. Sempre molto popolari, hanno il chiaro vantaggio di occupare pochissimo spazio dato che sono montate all'interno del pensile superiore alla zona di cottura, ed in questo modo risultano completamente invisibili.

L'aggiunta di frontalini estraibili a scomparsa aiutano una migliore captazione dei fumi e basta un tocco per movimentare lo sportello ed avviare o terminare automaticamente l'aspirazione.

Built-in hoods are ever green products which cannot be missed in the collection of each producer of cooker hoods. They are always very popular and have the clear advantage to take little space as mounted inside the upper cabinet of the cooking area where they completely disappear.

Adding screens that can be opened when necessary or disappear when not used, help to have a better captation of the fumes and just a touch is needed to move the door/screen and start or end the aspiration of the hood.

POLLUCE	82
CASTORE	84
ALDEBARAN	85
AVIOR	86
SHEDIR	87
CANOPO	88
HADAR	89
REGOLO	89



# Polluce



## Features

### Size

60/90/120 cm

### Version

Aspirante/Filtrante (opzionale)  
Suction/Filtering (optional)

### Controls

Touch control 3+1

### Lighting

Faretto led dimmerabile  
Dimmable led lamps  
2x2,2W

## Performance

### Airflow

680 m<sup>3</sup>/h

### Pressure

580 Pa

### Noise level

43 Min / 64 max lw[dba]

### Motor power

275 W

### Duct size

Ø 150 mm

### Energy Class

A



## Accessories

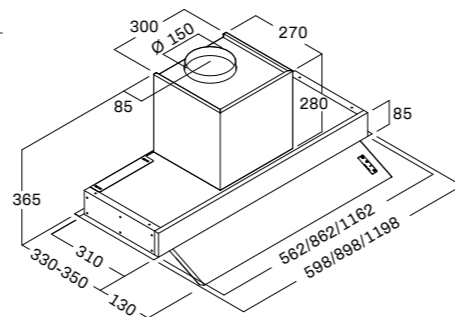
### Kit filtro ceramico

Ceramic filter kit  
K06314KITF

## Finish



Acciaio inox satinato  
Stainless steel satin



## Models

POLLUCE 60  
POLLUCE 90  
POLLUCE 120



# Castore



## Features

**Size**  
60/90/120 cm  
**Version**  
Aspirante / Filtrante (opzionale)  
Suction / Filtering (optional)  
**Controls**  
Touch control 3+1  
**Lighting**  
Fascia led dimmerabile  
Dimmable led strip  
1x3W (60)  
1x4,8W (90)  
1x6,6W (120)

## Accessories

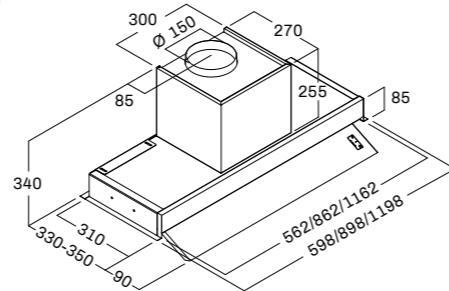
**Filtro carbone**  
Charcoal filter  
55046223

## Performance

**Airflow**  
600 m<sup>3</sup>/h  
**Pressure**  
570 Pa  
**Noise level**  
52 Min / 65 max lw[dba]  
**Motor power**  
265 W  
**Duct size**  
Ø 150 mm  
**Energy Class**  
A

## Finish

● ● ●  
Acciaio Inox satinato  
Bianco opaco / Nero opaco  
S.steel satin  
Matt white / Matt black



## Models

CASTORE 60 INOX    CASTORE 60 W/B  
CASTORE 90 INOX    CASTORE 90 W/B  
CASTORE 120 INOX    CASTORE 120 W/B

# Aldebaran



## Features

**Size**  
60/90/120 cm  
**Version**  
Aspirante / Filtrante (opzionale)  
Suction / Filtering (optional)  
**Controls**  
Touch-control 3+1  
**Lighting**  
Faretto led dimmerabile  
Dimmable led lamps  
2x2,2W

## Accessories

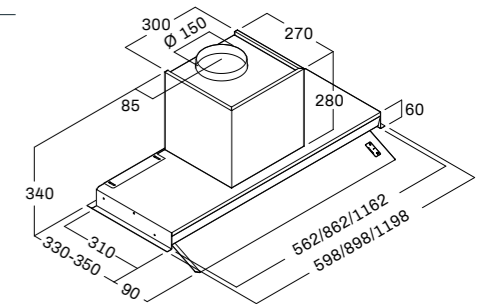
**Coppia filtro rigenerabile rotondo**  
Pair round regenerables filters  
55046221

## Performance

**Airflow**  
700 m<sup>3</sup>/h  
**Pressure**  
550 Pa  
**Noise level**  
49 Min / 63 max lw[dba]  
**Motor power**  
265 W  
**Duct size**  
Ø 150 mm  
**Energy Class**  
A

## Finish

●  
Acciaio Inox satinato  
Stainless steel satin



## Models

ALDEBARAN 60  
ALDEBARAN 90  
ALDEBARAN 120

# Avior



## Features

**Size**  
60/90/120 cm  
**Version**  
Aspirante / Filtrante (opzionale)  
Suction / Filtering (optional)  
**Controls**  
Touch control 3+1  
**Lighting**  
Fascia led dimmerabile  
Dimmable led strip  
1x4,8W

## Performance

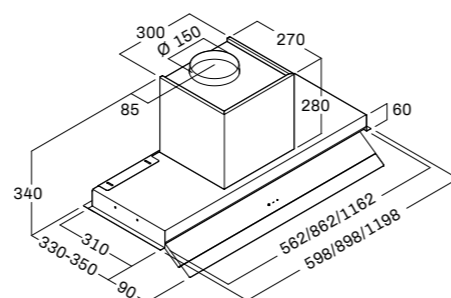
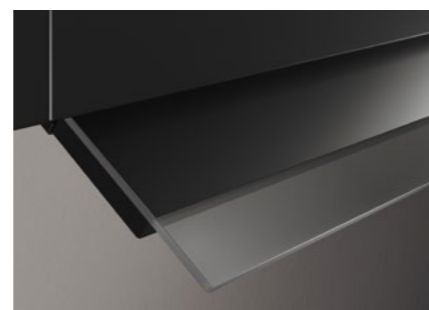
**Airflow**  
740 m<sup>3</sup>/h  
**Pressure**  
570 Pa  
**Noise level**  
49 Min / 65 max lw[dba]  
**Motor power**  
265 W  
**Duct size**  
Ø 150 mm  
**Energy Class**  
A+

## Accessories

**Coppia filtro rigenerabile rotondo**  
Pair round regenerables filters  
55046221

## Finish

● + ●  
Nero opaco + Vetro fumè  
Matt black + Smoke glass



## Models

AVIOR 60  
AVIOR 90  
AVIOR 120

# Shedir



## Features

**Size**  
55/60/90cm  
**Version**  
Aspirante / Filtrante (opzionale)  
Suction / Filtering (optional)  
**Controls**  
Elettronici Electronic  
3+1  
**Lighting**  
Faretto led dimmerabile  
Dimmable led lamps  
2x2,2W (55/60)  
3x2,2W (90)

## Performance

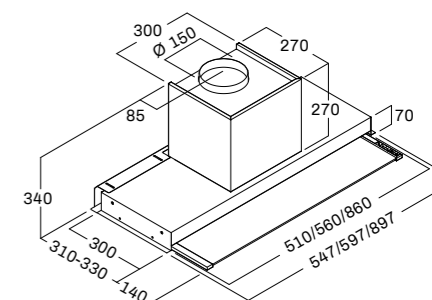
**Airflow**  
680 m<sup>3</sup>/h  
**Pressure**  
540 Pa  
**Noise level**  
47 Min / 58 max lw[dba]  
**Motor power**  
420 W  
**Duct size**  
Ø 150 mm  
**Energy Class**  
A

## Accessories

**Coppia filtro rigenerabile rotondo**  
Pair round regenerables filters  
55046221

## Finish

● + ● + ● + ●  
Acciaio Inox satinato + Vetro  
Nero opaco + Vetro  
Stainless steel satin + Glass  
Matt black + Glass



## Models

SHEDIR 55 INOX      SHEDIR 55 BLACK  
SHEDIR 60 INOX      SHEDIR 55 BLACK  
SHEDIR 90 INOX      SHEDIR 55 BLACK

# Canopo



## Features

**Size**  
60/90/120 cm  
**Version**  
Aspirante/Filtrante (opzionale)  
Suction/Filtering (optional)  
**Controls**  
Elettronici Electronic  
3+I  
**Lighting**  
Striscia led Led strip  
1x6W (60) / 1x10,5W (90)  
1x13,5W (120)

## Accessories

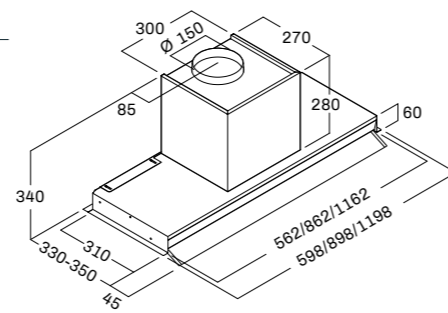
**Coppia filtro rigenerabile rotondo**  
Pair round regenerables filters  
55046221

## Performance

**Airflow**  
710 m<sup>3</sup>/h  
**Pressure**  
580 Pa  
**Noise level**  
45 Min / 64 max lw[dba]  
**Motor power**  
275 W  
**Duct size**  
Ø 150 mm  
**Energy Class**  
A

## Finish

● ● ●  
Acciaio inox satinato  
Bianco opaco / Nero opaco  
S/steel satin  
Matt white / Matt black



## Models

CANOPO 60 INOX      CANOPO 60 W/B  
CANOPO 90 INOX      CANOPO 90 W/B  
CANOPO 120 INOX     CANOPO 120 W/B

# Hadar



## Features

**Size**  
52/72/86  
**Version**  
Aspirante/Filtrante (opzionale)  
Suction/Filtering (optional)  
**Controls**  
Elettronici Electronic  
3+I  
**Lighting**  
Faretto led dimmerabile  
Dimmable led lamp  
2x2,2W

## Accessories

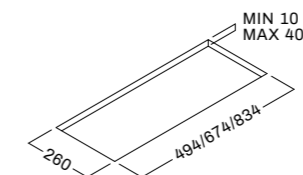
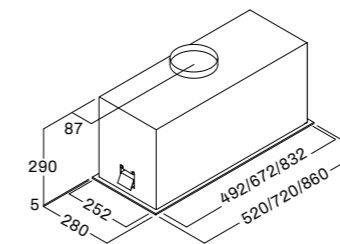
**Coppia filtro rigenerabile rotondo**  
Pair round regenerables filters  
55046221

## Performance

**Airflow**  
690 m<sup>3</sup>/h  
**Pressure**  
580 Pa  
**Noise level**  
54 Min / 67 max lw[dba]  
**Motor power**  
265 W  
**Duct size**  
Ø 150 mm  
**Energy Class**  
A

## Finish

●  
Acciaio inox satinato  
Stainless steel satin



## Models

HADAR 52  
HADAR 72  
HADAR 86

# Regolo

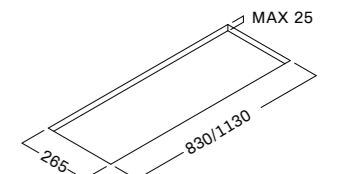
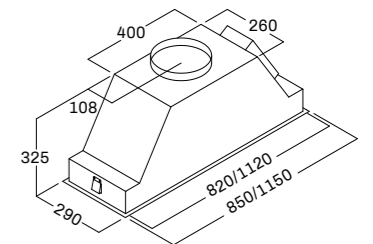


## Features

**Size**  
85/115 cm  
**Version**  
Aspirante Suction  
**Controls**  
Touch control 3+I  
**Lighting**  
Faretto led dimmerabile  
Dimmable led lamp  
3x2,2W

## Finish

●  
Acciaio inox satinato  
Stainless steel satin



## Models

REGOLO 85  
REGOLO 115

# Parete Wall

Le Cappe a parete sono la perfetta soluzione di design quando la cucina offre poco spazio a disposizione. Si tratta di apparecchi di aspirazione classica formati da un piano orizzontale o inclinato, posto al di sopra del piano cottura in grado di captare facilmente i fumi e di convogliarli all'interno di una parte estetica in cui viene nascosta la ventola e la tubazione.

In questo modo la cappa diventa un elemento caratterizzante della cucina, protagonista assoluto come elemento di design per focalizzare l'attenzione nell'area di cottura.

Wall hoods are the design perfect solution when the kitchen is offering less space. They are classic appliances made by an horizontal or inclined part placed on top of the cooking hob, which can capture in an easy way the fumes then conveyed inside a design-part where the motor and tubes to take the air out are hidden.

Like this the hood is becoming a feature /element of the kitchen, main design protagonist to catch the attention in the cooking area.

PICTOR	92
CYGNUS	94
LEO	95
APUS	95
OFIUCO	96
SCULPTOR	97
NORMA	98
AQUILA	99

PYXIS	99
PYXIS PLUS	100
BOOTE	101
MENSA	101
MONOCEROS	102
TUCANA	103
HERCULES	104
CHAMELEON	105



# Pictor

## Features

### Size

90 cm

### Version

Aspirante/Filtrante (opzionale)  
Suction/Filtering (optional)

### Controls

Touch control 3+1

### Lighting

Fascia led Led strip  
1x6,6W

## Performance

### Airflow

730 m<sup>3</sup>/h

### Pressure

570 Pa

### Noise level

52 Min / 62 max lw[dba]

### Motor power

265 w

### Duct size

Ø 150 mm

### Energy Class

A+



## Accessories

**Kit filtrante** Filtering kit  
K01221KIT

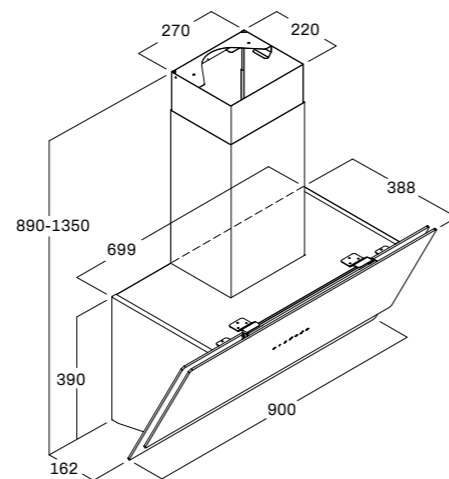
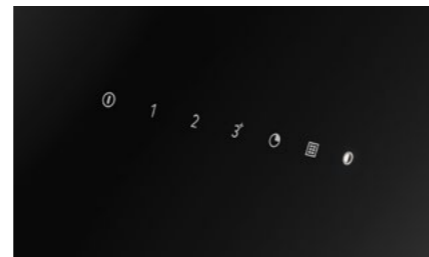
**Coppia filtro rigenerabile rotondo**  
Pair round regenerables filters  
55046221

**Filtro carbone incluso nel kit filtrante**  
Charcoal filter included in the filtering kit

## Finish



Bianco opaco + vetro bianco  
Nero opaco + vetro nero  
Matt white + white glass  
Matt black + black glass



## Models

PICTOR W/B

FIM - AIRWORKS

92



WALL

93



# Cygnus



## Features

**Size**  
80 cm  
**Version**  
Aspirante/Filtrante (opzionale)  
Suction/Filtering (optional)  
**Controls**  
Touch control 3+1  
**Lighting**  
Striscia led  
Led strip  
1x6,6W

## Accessories

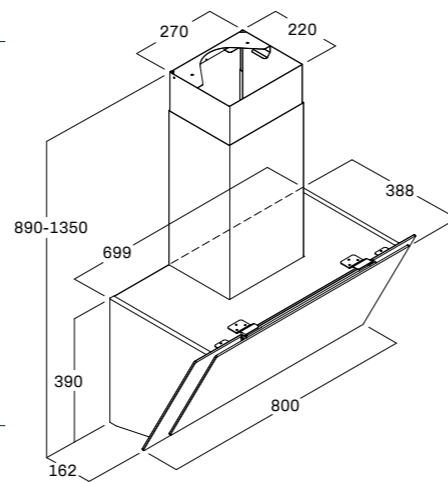
**Kit filtrante** Filtering kit  
K01221KIT  
**Coppia filtro rigenerabile rotondo**  
Pair round regenerables filters  
55046221  
  
Filtro carbone incluso nel kit filtrante  
Charcoal filter included in the filtering kit

## Performance

**Airflow**  
730 m³/h  
**Pressure**  
570 Pa  
**Noise level**  
52 Min / 62 max lw[dba]  
**Motor power**  
265 w  
**Duct size**  
Ø 150 mm  
**Energy Class**  
A+

## Finish

○ + ● + ● + ●  
Bianco opaco + vetro bianco  
Matt white + white glass  
Nero opaco + vetro nero  
Matt black + black glass



## Models

CYGNUS W/B

# Leo



## Features

**Size**  
90 / 120 cm  
**Version**  
Aspirante/Filtrante (opzionale)  
Suction/Filtering (optional)  
**Controls**  
Touch control 3+1  
**Lighting**  
Faretto led Led lamps  
3x2,2W

## Accessories

**Kit filtrante** Filtering kit  
K01221KIT  
**Coppia filtro rigenerabile rotondo**  
Pair round regenerables filters  
55046221

Coppia filtro rigenerabile rotondo  
incluso nel kit filtrante  
Pair round regenerables filters  
included in the filtering kit

## Models

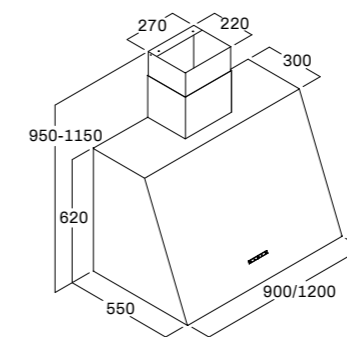
LEO 60 INOX  
LEO 120 INOX  
LEO 90 BR/TI/GR  
LEO 120 BR/TI/GR

## Performance

**Airflow**  
750 m³/h  
**Pressure**  
570 Pa  
**Noise level**  
52 Min / 63 max lw[dba]  
**Motor power**  
265 w  
**Duct size**  
Ø 150 mm  
**Energy Class**  
A

## Finish

● ● ● ●  
Acciaio inox satinato S/steel satin  
Bronzo opaco Matt bronze  
Titanio opaco Matt Titanium  
Grafite opaco Matt graphite  
Colore personalizzato su richiesta  
Custom color on request



# Apus



## Features

**Size**  
90 / 120 cm  
**Version**  
Filtrante Filtering  
**Controls**  
Elettronici Electronic  
3+1  
**Lighting**  
Faretto led + strisce led  
Led lamps + led strip  
2x2,2W+14W (90)  
3x2,2W+17W (120)

## Accessories

**Filtro carbone piano**  
Base charcoal filter  
55046232  
  
Filtro carbone incluso  
Charcoal filter included

## Models

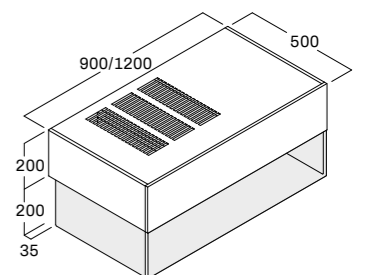
APUS 90 INOX  
APUS 120 INOX  
APUS 90 W/B  
APUS 120 W/B

## Performance

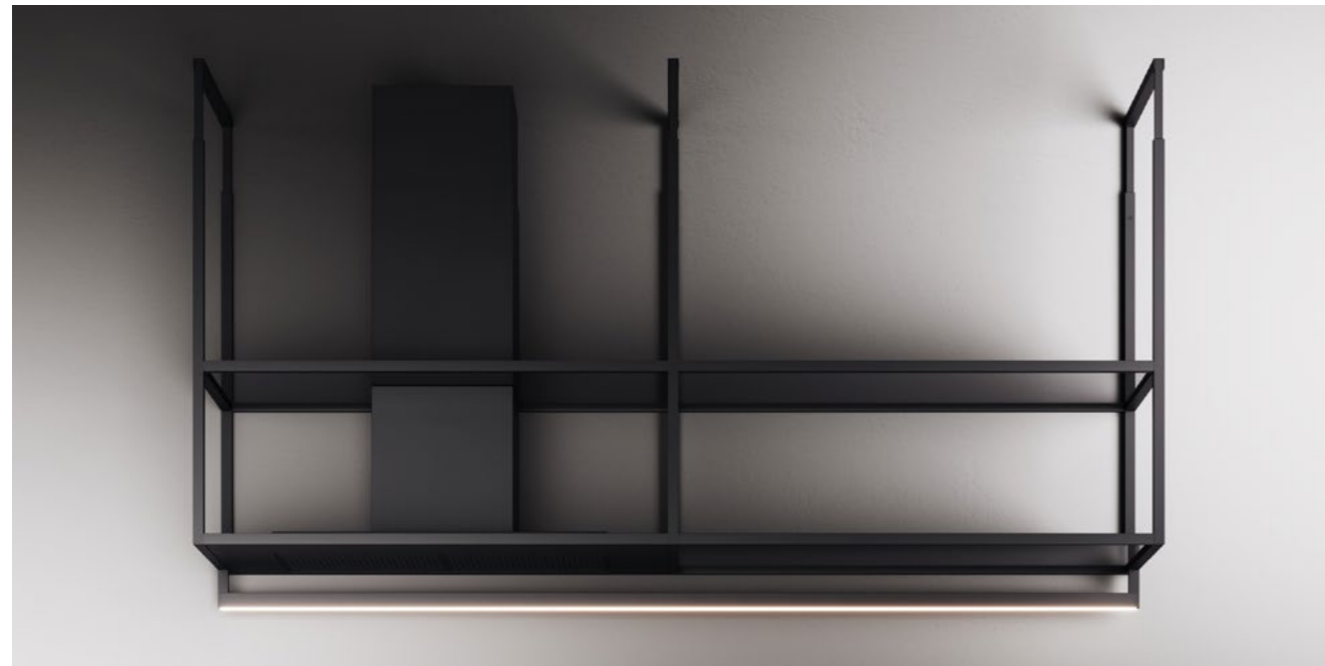
**Airflow**  
520 m³/h  
**Pressure**  
\*  
**Noise level**  
50 Min / 65 max lw[dba]  
**Motor power**  
145 w  
**Energy Class**  
\*  
\* Dato non previsto per cappa fil-  
trante Data not provided for filtering  
hood

## Finish

● ○ ● + ●  
Acciaio inox satinato + vetro  
Bianco opaco + Vetro  
Nero opaco + Vetro  
Stainless steel + vetro  
Matt white + Glass  
Matt black + Glass



# Ofiuco



## Features

**Hood Size**  
90/120 cm  
**Shelf Size**  
60/90/120 cm  
**Led bar Size**  
150/180/210/240 cm  
**Version**  
Aspirante / Filtrante (opzionale)  
Suction / Filtering (optional)  
**Controls**  
Remote control 3+1  
**Lighting**  
Fascia led led strip  
1x16,9W (150) / 1x20,2W (180)  
1x23,6W (210) / 1x27,0W (240)

## Accessories

**Kit filtrante** Filtering kit  
K01206KIT  
**Filtro carbone rettangolare** Rectangular charcoal filter  
55046266

Filtro carbone incluso nel kit filtrante  
Charcoal filter included in the filtering kit

## Models

OFIUCO HOOD 90	OFIUCO LED BAR 150
OFIUCO HOOD 120	OFIUCO LED BAR 180
OFIUCO SHELF 60	OFIUCO LED BAR 210
OFIUCO SHELF 90	OFIUCO LED BAR 240
OFIUCO SHELF 120	

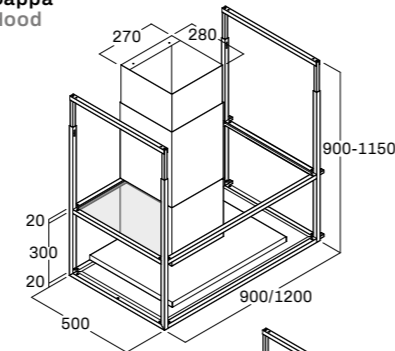
## Performance

**Airflow**  
750 m³/h  
**Pressure**  
580 Pa  
**Noise level**  
46 Min / 66 max lw[dba]  
**Motor power**  
275 w  
**Duct size**  
Ø150 mm  
**Energy Class**  
A

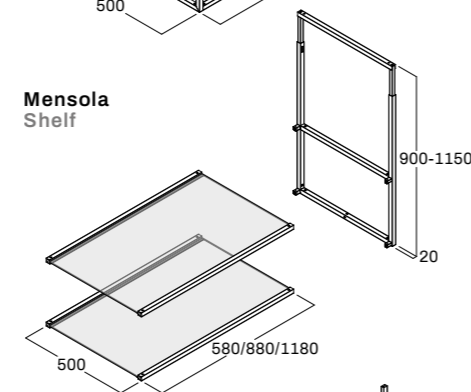
## Finish

● + ●  
Nero opaco + Vetro fumè  
Matt black + Smoke glass

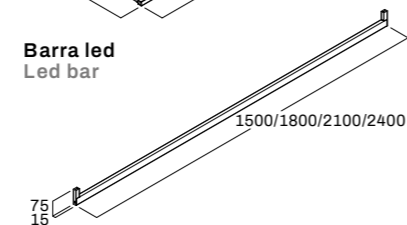
## Cappa Hood



## Mensola Shelf



## Barra led Led bar



# Sculptor



## Features

**Hood Size**  
90/120 cm  
**Shelf Size**  
45/60/90/120 cm  
**Version**  
Filtrante Filtering  
**Controls**  
Remote control 3+1  
**Lighting**  
Fascia led dimmerabile/dinamica  
Dimmable/dynamic led strip  
1x4W (45) / 1x5,3W (60)  
1x6,6W (90) / 1x10,6W (120)

## Accessories

**Filtro carbone piano**  
Base charcoal filter  
55046232

Filtro carbone incluso  
Charcoal filter included

## Models

SCULPTOR HOOD 90 C/R/L INOX	SCULPTOR HOOD 90 C/R/L W/B
SCULPTOR HOOD 120 C/R/L INOX	SCULPTOR HOOD 120 C/R/L W/B
SCULPTOR SHELF 45 R/L INOX	SCULPTOR SHELF 45 R/L W/B
SCULPTOR SHELF 60 R/L INOX	SCULPTOR SHELF 60 R/L W/B
SCULPTOR SHELF 90 R/L INOX	SCULPTOR SHELF 90 R/L W/B
SCULPTOR SHELF 120 R/L INOX	SCULPTOR SHELF 120 R/L W/B

## Performance

**Airflow**  
600 m³/h  
**Pressure**  
\*  
**Noise level**  
61 Min / 68 max lw[dba]  
**Motor power**  
270 w  
**Energy Class**  
\*

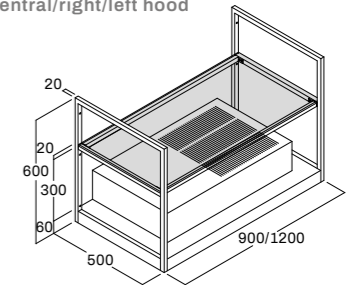
\* Dato non previsto per cappa filtrante  
Data not provided for filtering hood

## Finish

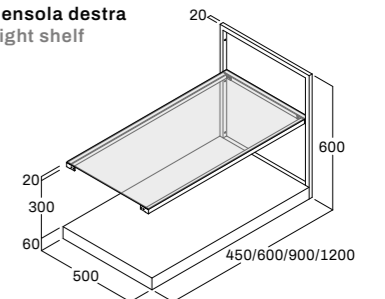


Acciaio inox satinato + vetro fumè  
Bianco opaco + vetro fumè  
Nero opaco + vetro fumè  
Colore personalizzato su richiesta  
S/steel satin + Smoke glass  
Matt white + Smoke glass  
Matt black + Smoke glass  
Custom color on request

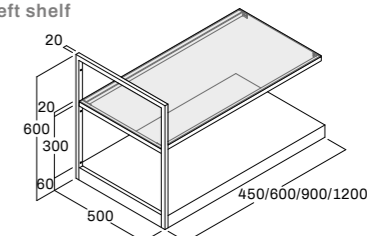
## Cappa centrale/destra/sinistra Central/right/left hood



## Mensola destra Right shelf



## Mensola sinistra Left shelf



# Norma



## Features

**Hood Size**  
60/90 cm  
**Version**  
Aspirante / Filtrante (opzionale)  
Suction / Filtering (optional)  
**Controls**  
Touch control 3+1  
**Lighting**  
Faretto led dimmerabile  
Dimmable led lamps  
2x2,2W

## Accessories

**Kit filtrante** Filtering kit  
K01224KIT  
**Filtro carbone rettangolare**  
Rectangular charcoal filter  
55046266  
**Filtro carbone cilindrico**  
Cylindrical charcoal filter  
55046241  
  
Filtro carbone rettangolare incluso nel kit filtrante  
Rectangular charcoal filter included in the filtering kit

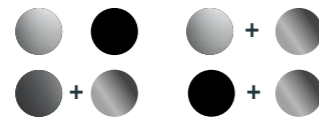
## Models

NORMA 60 INOX  
NORMA 90 INOX  
NORMA 60 BLACK  
NORMA 90 BLACK  
NORMA 60 INOX+GLASS  
NORMA 90 INOX+GLASS  
NORMA 60 BLACK S/STEEL+GLASS  
NORMA 90 BLACK S/STEEL+GLASS  
NORMA 60 BLACK+GLASS  
NORMA 90 BLACK+GLASS

## Performance

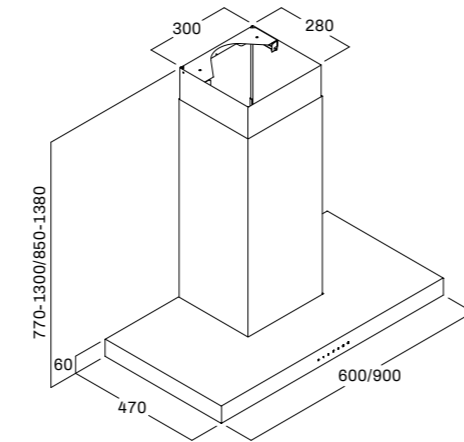
**Airflow**  
690 m<sup>3</sup>/h  
**Pressure**  
520 Pa  
**Noise level**  
46 Min / 58 max lw[dba]  
**Motor power**  
240 w  
**Duct size**  
Ø150 mm  
**Energy Class**  
A+

## Finish



Acciaio inox satinato S/steel satin  
Nero opaco Matt black  
Acciaio inox satinato+Vetro nero  
S/steel satin+Black glass  
Acciaio inox nero+Vetro nero  
Black s/steel+Black glass  
Nero opaco+Vetro nero  
Matt black+Black glass

## Aspirante/filtrante Suction/filtering



# Aquila



# Pyxis



## Features

**Size**  
90 / 120 cm  
**Version**  
Aspirante/Filtrante (opzionale)  
Suction/Filtering (optional)  
**Controls**  
Touch control 3+1  
**Lighting**  
Fascia led Led strip  
1x13W (90)  
1x17W (120)

## Accessories

**Filtro carbone cilindrico**  
Cylindrical charcoal filter  
55046241



## Models

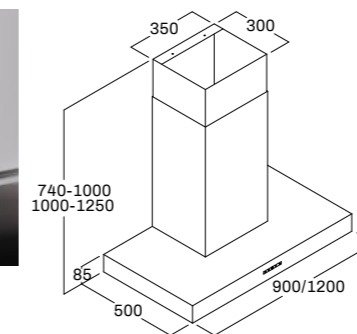
AQUILA 90 INOX  
AQUILA 120 INOX  
AQUILA 90 W/B  
AQUILA 120 W/B

## Performance

**Airflow**  
750 m<sup>3</sup>/h  
**Pressure**  
600 Pa  
**Noise level**  
39 Min / 62 max lw[dba]  
**Motor power**  
275 w  
**Duct size**  
Ø 150 mm  
**Energy Class**  
A

## Finish

Acciaio inox satinato  
Bianco opaco / Nero opaco  
Colore personalizzato su richiesta  
S/steel satin  
White matt / black matt  
Custom color on request



## Features

**Size**  
90 / 120 cm  
Misura personalizzata su richiesta  
Custom size on request  
**Version**  
Aspirante/Filtrante (opzionale)  
Suction/Filtering (optional)  
**Controls**  
Touch control 3+1  
**Lighting**  
Faretto led dimmerabile  
Dimmable led lamps  
2x2,2W (90) / 3x2,2W (120)

## Accessories

**Kit filtrante** Filtering kit  
KEL0423KIT  
**Filtro carbone rettangolare**  
Rectangular charcoal filter  
55046266  
**Filtro carbone cilindrico**  
Cylindrical charcoal filter  
55046241  
Filtro carbone rettangolare incluso  
nel kit filtrante  
Rectangular charcoal filter included  
in the filtering kit

## Models

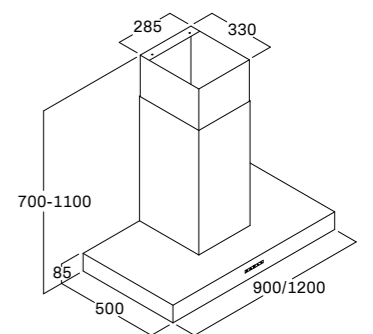
PYXIS 90 INOX  
PYXIS 120 INOX  
PYXIS 90 W/B  
PYXIS 120 W/B

## Performance

**Airflow**  
750 m<sup>3</sup>/h  
**Pressure**  
570 Pa  
**Noise level**  
44 Min / 62 max lw[dba]  
**Motor power**  
275 w  
**Duct size**  
Ø150 mm  
**Energy Class**  
A

## Finish

Acciaio inox satinato  
Bianco opaco / Nero opaco  
Colore personalizzato su richiesta  
S/steel satin  
White matt / black matt  
Custom color on request



# Pyxis Plus



## Features

**Size**  
120/150/180 cm  
Misura personalizzata su richiesta  
Custom size on request

**Version**  
Aspirante / Filtrante (opzionale)  
Suction / Filtering (optional)

**Controls**  
Touch control 3+1,

**Lighting**  
Faretto led dimmerabile  
Dimmable led lamps  
3x2,2W (120) / 4x2,2W (150),  
5x2,2W (180)

## Accessories

**Kit filtrante** Filtering kit  
KEL0423KIT

**Filtro carbone rettangolare**  
Rectangular charcoal filter  
55046266

**Filtro carbone cilindrico**  
Cylindrical charcoal filter  
55046241

Filtro carbone rettangolare incluso nel kit filtrante  
Rectangular charcoal filter included in the  
filtering kit

## Models

PYXIS PLUS 120 R/L INOX      PYXIS PLUS 120 R/L W/B  
PYXIS PLUS 150 R/L INOX      PYXIS PLUS 150 R/L W/B  
PYXIS PLUS 180 R/L INOX      PYXIS PLUS 180 R/L W/B

## Performance

**Airflow**  
750 m<sup>3</sup>/h

**Pressure**  
570 Pa

**Noise level**  
44 Min / 62 max lw[dba]

**Motor power**  
275 w

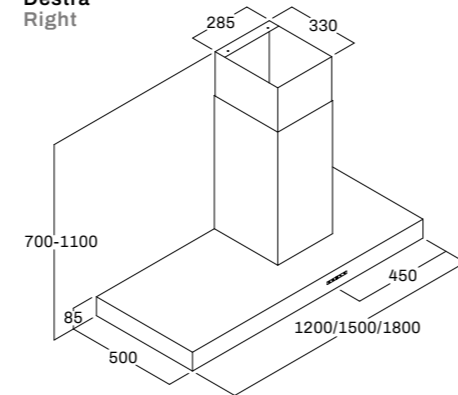
**Duct size**  
Ø150 mm

**Energy Class**  
A

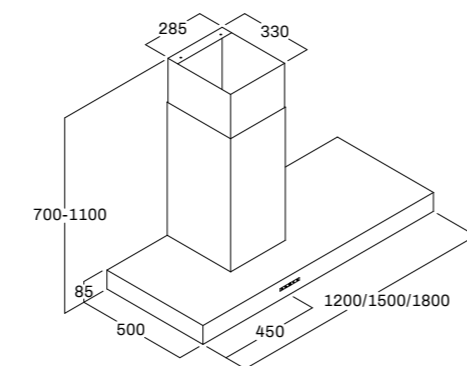
## Finish

Acciaio inox satinato  
Bianco opaco  
Nero opaco  
Colore personalizzato su richiesta  
S/steel satin  
White matt  
Black matt  
Custom color on request

## Destra Right



## Sinistra Left



# Boote



## Features

**Size**  
90 / 120 cm

**Version**  
Aspirante/Filtrante (opzionale)  
Suction/Filtering (optional)

**Controls**  
Elettronici Electronic  
3+1

**Lighting**  
Fascia led dimmerabile/dinamica  
Dimmable/dynamic led strip  
1x9W (90) / 1x15W (120)

## Accessories

**Kit filtrante** Filtering kit  
K90076KIT

**Filtro carbone materassino**  
Mat charcoal filter  
55046304

**Filtro carbone cilindrico**  
Cylindrical charcoal filter  
55046241

Filtro carbone materassino incluso  
nel kit filtrante  
Mat charcoal filter included in the  
filtering kit

## Models

BOOTE 90 INOX  
BOOTE 120 INOX  
BOOTE 90 W/B  
BOOTE 120 W/B

## Performance

**Airflow**  
750 m<sup>3</sup>/h

**Pressure**  
580 Pa

**Noise level**  
45 Min / 64 max lw[dba]

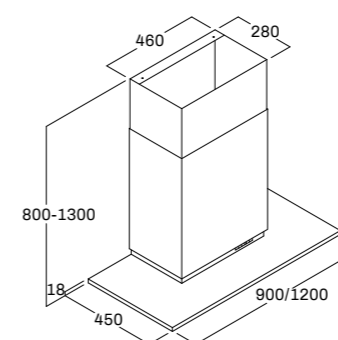
**Motor power**  
275 w

**Duct size**  
Ø 150 mm

**Energy Class**  
A

## Finish

Acciaio inox satinato  
Bianco opaco  
Nero opaco  
Colore personalizzato su richiesta  
S/steel satin  
White matt  
Black matt  
Custom color on request



# Mensa



## Features

**Size**  
90 / 120 / 150 cm

**Version**  
Aspirante Suction

**Controls**  
Touch control 3+1

**Lighting**  
Faretto led dimmerabile  
Dimmable led lamps  
3x2,2W (90/120)  
4x2,2W (150)

## Finish

Acciaio inox satinato  
Bianco opaco  
Nero opaco  
S/steel satin  
White matt  
Black matt

## Performance

**Airflow**  
1300 m<sup>3</sup>/h

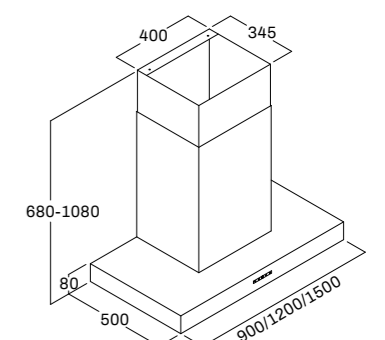
**Pressure**  
610 Pa

**Noise level**  
49 Min / 59 max lw[dba]

**Motor power**  
450 w

**Duct size**  
Ø 200 mm

**Energy Class**  
B



## Models

MENSA 90 INOX  
MENSA 120 INOX  
MENSA 150 INOX  
MENSA 90 W/B  
MENSA 120 W/B  
MENSA 180 W/B

# Monoceros



## Features

**Size**  
90 / 120 cm  
**Version**  
Aspirante / Filtrante (opzionale)  
Suction / Filtering (optional)  
**Controls**  
Touch control 3+1,  
**Lighting**  
Faretto led dimmerabile  
Dimmable led lamps  
2x2,2W

## Accessories

**Filtro carbone cilindrico**  
Cylindrical charcoal filter  
55046241

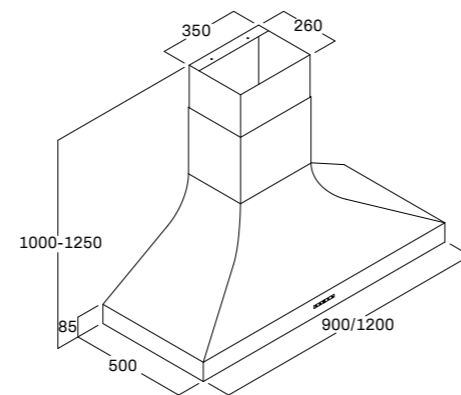
## Performance

**Airflow**  
790 m<sup>3</sup>/h  
**Pressure**  
610 Pa  
**Noise level**  
42 Min / 64 max lw[dba]  
**Motor power**  
275 w  
**Duct size**  
Ø150 mm  
**Energy Class**  
A+

## Finish



Acciaio inox satinato  
Bronzo opaco  
Titanio opaco  
Grafite opaco  
Colore personalizzato su richiesta  
S/steel satin  
Matt bronze  
Matt Titanium  
Matt graphite  
Custom color on request



## Models

MONOCEROS 90 BR/TI/GR  
MONOCEROS 120 BR/TI/GR

# Tucana



## Features

**Size**  
90 / 120 / 150 cm  
**Version**  
Aspirante / Filtrante (opzionale)  
Suction / Filtering (optional)  
**Controls**  
Touch control 3+1,  
**Lighting**  
Faretto led dimmerabile  
Dimmable led lamps  
3x2,2W

## Accessories

**Coppia filtro rigenerabile rotondo**  
Pair round regenerables filters  
55046221  
**Kit camino aspirante**  
Chimney suction kit  
K0032XKITA (INOX)  
K0032CKITA (COLOR)  
**Kit camino filtrante**  
Chimney filtering kit  
K0032XKITB (INOX)  
K0032CKITB (COLOR)

## Models

TUCANA 90 INOX      TUCANA 90 BR/TI/GR  
TUCANA 120 INOX    TUCANA 120 W/B  
TUCANA 150 INOX    TUCANA 150 W/B

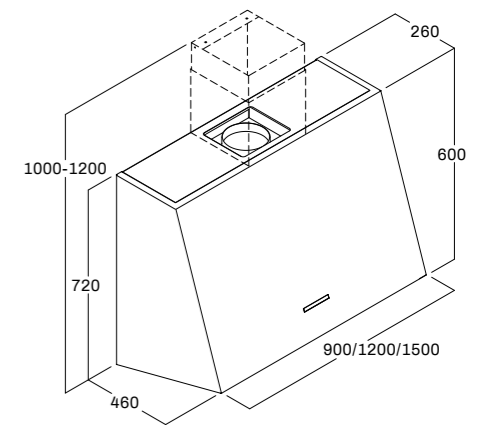
## Performance

**Airflow**  
750 m<sup>3</sup>/h  
**Pressure**  
580 Pa  
**Noise level**  
45 Min / 64 max lw[dba]  
**Motor power**  
275 w  
**Duct size**  
Ø150 mm  
**Energy Class**  
A

## Finish

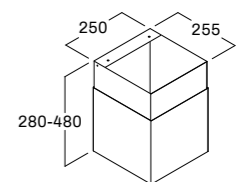


Acciaio inox satinato  
Bronzo opaco  
Titanio opaco  
Grafite opaco  
Colore personalizzato su richiesta  
S/steel satin  
Matt bronze  
Matt Titanium  
Matt graphite  
Custom color on request



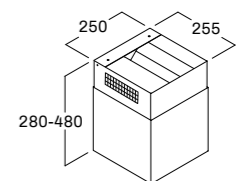
## Camino aspirante

Suction chimney



## Camino filtrante

Filtering chimney



# Hercules



## Features

**Size**  
90 / 120 cm  
Altezza personalizzata su richiesta  
Custom height on request

**Version**  
Aspirante/Filtrante (opzionale)  
Suction/Filtering (optional)

**Controls**  
Touch control 3+1

**Lighting**  
Striscia led Led strip  
1x13W (90) / 1x17W (120)

## Accessories

**Filtro carbone cilindrico**  
Cylindrical charcoal filter  
55046241

## Performance

**Airflow**  
800 m<sup>3</sup>/h

**Pressure**  
600 Pa

**Noise level**  
39 Min / 62 max lw[dba]

**Motor power**  
275 w

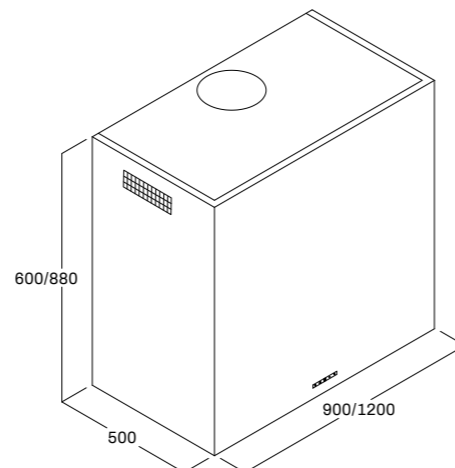
**Duct size**  
Ø 150 mm

**Energy Class**  
A

## Finish

● ● ●

Acciaio inox satinato  
Bianco opaco  
Nero opaco  
Colore personalizzato su richiesta  
S/steel satin  
Matt white  
Matt black  
Custom color on request



## Models

HERCULES 90 H60 INOX	HERCULES 90 H60 W/B
HERCULES 90 H90 INOX	HERCULES 90 H90 W/B
HERCULES 120 H60 INOX	HERCULES 120 H60 W/B
HERCULES 120 H90 INOX	HERCULES 120 H90 W/B

# Chameleon



## Features

**Size**  
90 / 120 cm  
Altezza personalizzata su richiesta  
Custom height on request

**Version**  
Aspirante Suction

**Controls**  
Elettronici Electronic  
3+1

**Lighting**  
Pannello led dimmerabile  
Dimmable led panel  
25W (90) / 37W (120)

## Accessories

**Kit pannelli inox satinato**  
S/steel satin panels kit  
Su richiesta On request

**Kit pannelli bianco/nero opaco**  
Matt white/black panels kit  
Su richiesta On request

Cappa pannellabile, peso totale pannelli max  
100 kg  
Hood to be panelled, total weight panels max  
100 kg

## Models

CHAMELEON 90 H62,5 INOX  
CHAMELEON 90 H90,5 INOX  
CHAMELEON 120 H62,5 INOX  
CHAMELEON 120 H90,5 INOX

## Performance

**Airflow**  
750 m<sup>3</sup>/h

**Pressure**  
620 Pa

**Noise level**  
52 Min / 70 max lw[dba]

**Motor power**  
275 w

**Duct size**  
Ø 150 mm

**Energy Class**  
A

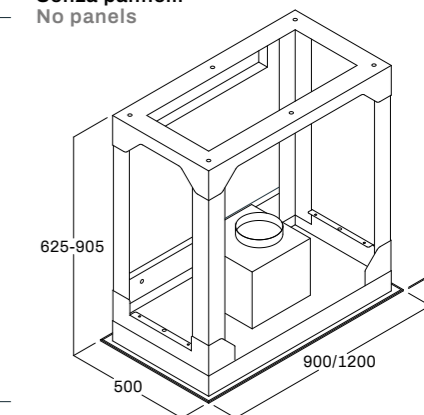
## Finish

● ● ●

Acciaio inox satinato  
Bianco opaco  
Nero opaco  
S/steel satin  
Matt white  
Matt black

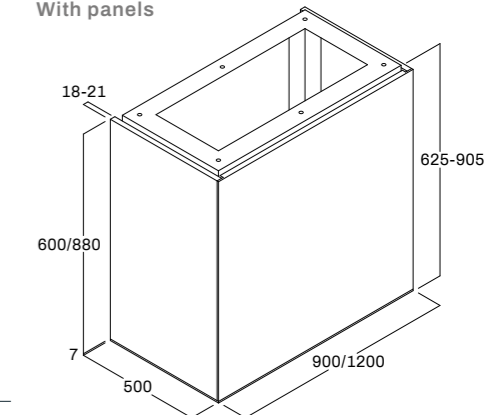
## Senza pannelli

No panels



## Con pannelli

With panels



# Motori remoti

## Remote motors

Utilizzando i Motori remoti, che possono essere posizionati lontani dalla zona cottura, è possibile ridurre la rumorosità percepita, mantenendo sempre altissime performance nell'aspirazione. Esistono varie soluzioni: motori installabili all'esterno, a parete o tetto, all'interno dell'abitazione o addirittura da nascondere nello zoccolo del mobile da cucina.

By using the Remote motors, which can be placed away from the cooking area, it is possible to reduce the noise heard, keeping at the same time high performances in aspiration. There are different solutions: external motors to be installed outside the house on the wall or on roof, inside the house or also in the plinth of the kitchen cabinet.

### 636 - external



#### Features

**Airflow**  
1400 m³/h  
**Pressure**  
650 Pa  
**Noise level**  
74 lw[dba]  
**Motor power**  
190 W  
**Inlet/Outlet**  
Ø 150 mm

#### Accessories

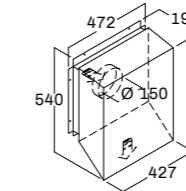
**Flat roof kit**  
K0636KIT

#### Finish

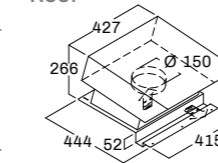


Acciaio inox satinato  
Stainless steel satin

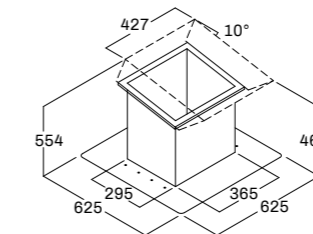
#### Parete Wall



#### Tetto Roof



#### Kit tetto piano Flat roof kit



#### Code

K0636CEEC1

### 6326 - external



#### Features

**Airflow**  
2000 m³/h  
**Pressure**  
1000 Pa  
**Noise level**  
79 lw[dba]  
**Motor power**  
500 W  
**Inlet/Outlet**  
Ø 200 mm

#### Accessories

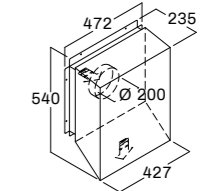
**Flat roof kit**  
K0636KIT

#### Finish

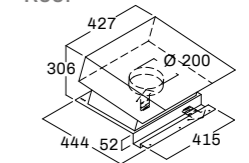


Acciaio inox satinato  
Stainless steel satin

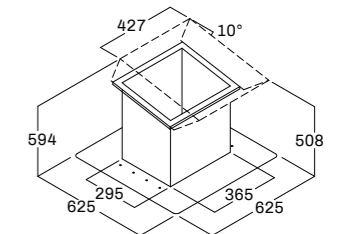
#### Parete Wall



#### Tetto Roof



#### Kit tetto piano Flat roof kit



#### Code

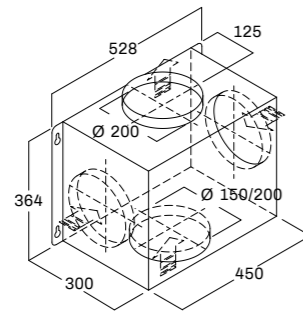
K06326CEEC

## 27 - internal



### Features

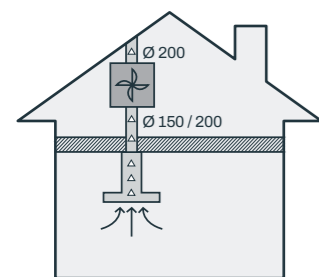
**Airflow**  
1300 m<sup>3</sup>/h  
**Pressure**  
620 Pa  
**Noise level**  
55 lw[dba]  
**Motor power**  
450 W  
**Inlet/Outlet**  
Ø 150/200 mm



### Finish



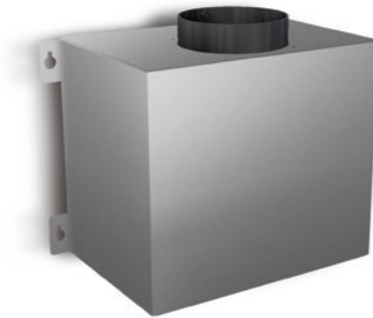
Acciaio inox satinato  
Stainless steel satin



### Code

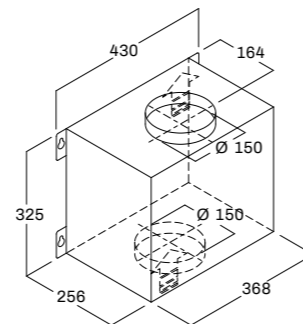
K0027CEIC

## 639 - internal



### Features

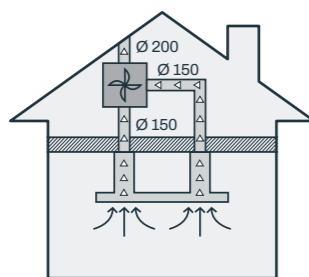
**Airflow**  
800 m<sup>3</sup>/h  
**Pressure**  
600 Pa  
**Noise level**  
61 lw[dba]  
**Motor power**  
275 W  
**Inlet/Outlet**  
Ø 150 mm



### Finish



Acciaio inox satinato  
Stainless steel satin



### Code

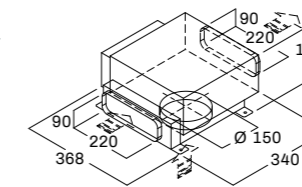
K0639CEIC

## 694 - internal



### Features

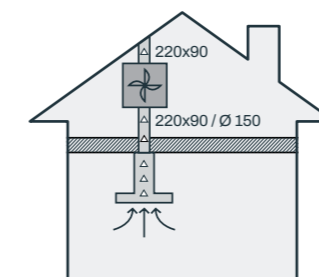
**Airflow**  
1000 m<sup>3</sup>/h  
**Pressure**  
480 Pa  
**Noise level**  
66 lw[dba]  
**Motor power**  
145 W  
**Inlet/Outlet**  
220x90 Ø 150



### Finish



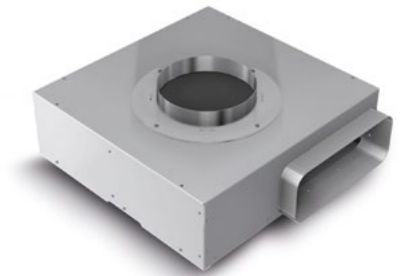
Ferro verniciato bianco  
Metal sheet white



### Code

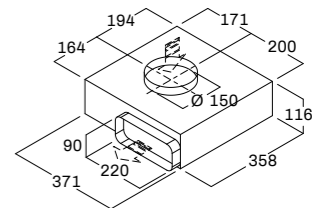
K0694CEIC

## 6153 - plinth



### Features

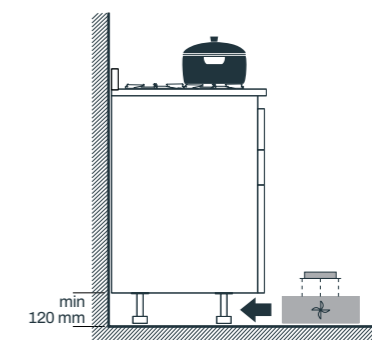
**Airflow**  
1400 m<sup>3</sup>/h  
**Pressure**  
650 Pa  
**Noise level**  
75 lw[dba]  
**Motor power**  
190 W  
**Inlet/Outlet**  
Ø 150/220x90



### Finish



Acciaio inox satinato  
Stainless steel satin



### Code

K06153CEIC



# Accessori Accessories

Utilizzando i Motori remoti, che possono essere posizionati lontani dalla zona cottura, è possibile ridurre la rumorosità percepita, mantenendo sempre altissime performance nell'aspirazione. Esistono varie soluzioni: motori installabili all'esterno, a parete o tetto, all'interno dell'abitazione o addirittura da nascondere nello zoccolo del mobile da cucina.

By using the Remote motors, which can be placed away from the cooking area, it is possible to reduce the noise heard, keeping at the same time high performances in aspiration. There are different solutions: external motors to be installed outside the house on the wall or on roof, inside the house or also in the plinth of the kitchen cabinet.

## Radiocomando Remote control



**R01319006**  
Radiocomando Remote control

Con il suo design, sottile e leggero, consente di attivare a distanza tutte le funzioni della cappa. E' fornito di serie su alcuni modelli e su altri può essere acquistato separatamente.

With its design, thin and light, it allows to activate all the functions at distance. On some models it is delivered with the hoods, on other models it can be purchased separately.



**AK2534602**  
Porta radiocomando Remote holder

In acciaio verniciato nero, semplice da installare a parete e pratico per riporre il proprio telecomando in modo ordinato e senza rischio di perderlo. E' fornito su richiesta.

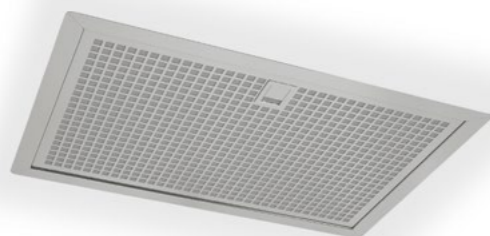
It is in painted black steel, easy to be installed to the wall and very useful to hold the remote in an orderly manner avoiding the risk to loose it. It is available on request.

## Kit filtrante a soffitto Ceiling filtering kit

## Kit filtrante da zoccolo Plinth filtering kit

## Filtri carbone Charcoal filters

L'uso dei filtri carbone riduce l'aspirazione dal 15 al 35%.  
The use of carbon filters reduces suction by 15 to 35%.



### Features

#### Size

45 cm

#### Inlet

Ø 150 mm

#### Kit filtro a soffitto

Ceiling filtering kit

KKIT003CF

#### Filtro carbone piatto

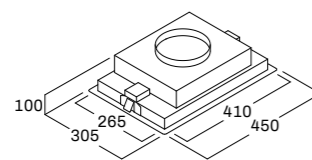
Flat charcoal filter

55046243

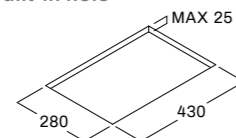
### Finish



Acciaio inox satinato  
Stainless steel satin



### Foro d'incasso Built-in hole



### Features

#### Size

H 60 mm

#### Inlet

220x90 mm

#### Kit filtro carbone da zoccolo

Plinth charcoal filtering kit

K06395KITF1

#### Kit filtro ceramico da zoccolo

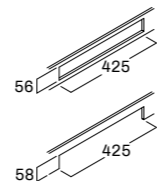
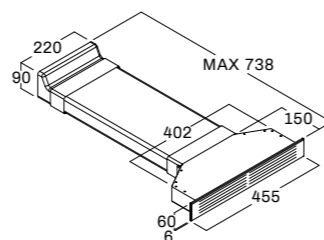
Plinth ceramic filter kit

K06395KITF2

### Finish



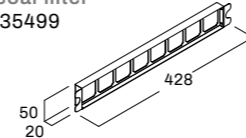
Acciaio inox satinato  
Stainless steel satin



### Filtro carbone

Charcoal filter

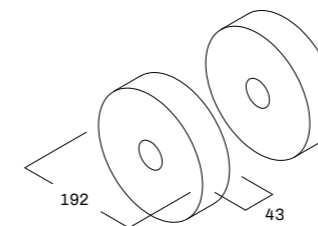
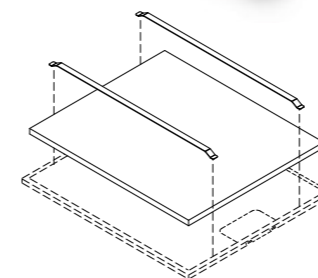
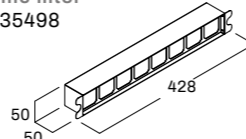
AK2535499



### Filtro ceramico

Ceramic filter

AK2535498



### Filtro carbone materassino

Mat charcoal filter

Filtro rigenerabile in schiuma poliuretanic, ricoperta da carboni attivi granulari inserita in calza nera di poliammide (Nylon). Raggiunge una riduzione degli odori del 60%. E' possibile rigenerare il filtro ogni 2-3 mesi lavandolo in lavastoviglie o a mano e prima di riutilizzarlo asciugarlo in forno a 60°C per 60 minuti. Sostituirlo ogni 2-3 anni.

Regenerable charcoal filter composed of polyurethane foam covered with granular active carbon inserted into a polyamide sock (Nylon). It reaches an odor reduction of 60%. It is possible to regenerate the filter each 2-3 months washing it in the dishwasher or by hand. Before re-using it, dry it in the oven at 60°C for 60 minutes. Replace it with a new one each 2-3 years.

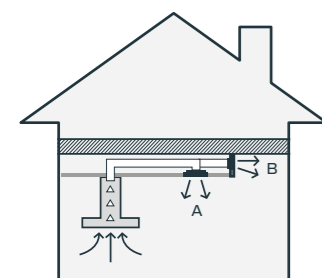
### 55046221

#### Coppia filtro rigenerabile rotondo

Pair round regenerable filter

Filtri rigenerabili prodotti da estrusione di origine minerale, che può essere lavato e rigenerato ogni 3-4 mesi fino a un massimo di 8 cicli di rigenerazione.

Regenerable filters produced by extrusion of mineral origin, which can be washed and regenerated every 3-4 months up to a maximum of 8 regeneration cycles.



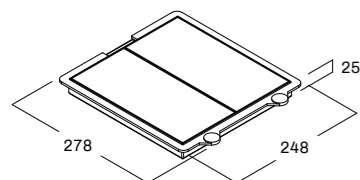


**55046266**  
**Filtro carbone rettangolare**  
 Rectangular charcoal filter

**55046266D**  
**Coppia Pair**

Filtro a schiuma reticolata ad alta efficienza che raggiunge una riduzione degli odori del 90%.  
 Sostituirlo ogni 4-6 mesi.

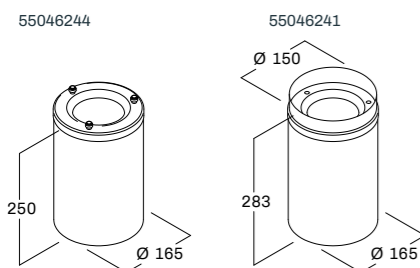
Filter reticulated foam with a high efficiency, granting an odour reduction of 90%.  
 Replace it each 4-6 months.



**55046244 / 55046211**  
**Filtro carbone cilindrico**  
 Cylindrical charcoal filter

Filtro con carbone granulare di elevata qualità ed alta efficienza che raggiunge una riduzione degli odori del 90%.  
 Sostituirlo ogni 12-18 mesi.

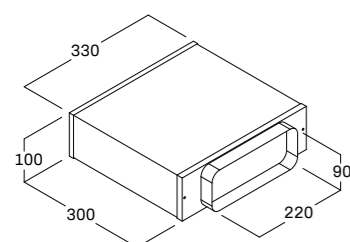
Filter with a high quality and efficiency granular charcoal, granting an odour reduction of 90%.  
 Replace it each 12-18 months.



**55046232**  
**Filtro carbone da piano**  
 Base charcoal filter

Filtro con carbone granulare di elevata qualità ed alta efficienza che raggiunge una riduzione degli odori del 90%.  
 Sostituirlo ogni 12-18 mesi.

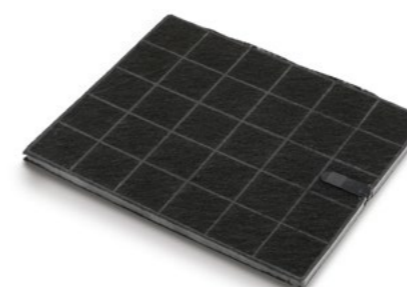
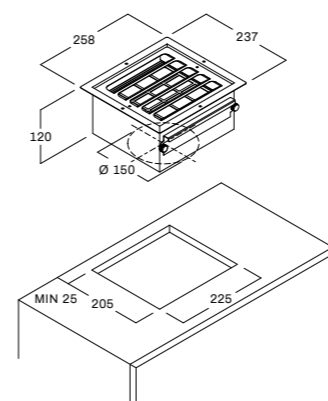
Filter with a high quality and efficiency granular charcoal, granting an odour reduction of 90%.  
 Replace it each 12-18 months.



**Filtro ceramico**  
 Ceramic filter

Innovativo filtro carbone modulare che raggiunge una riduzione degli odori dell'80%. E' possibile rigenerare il filtro ogni 2-3 mesi fino a che risulta integro, collocandolo nel forno alla temperatura di 150-180°C per 1-2 ore facendo attenzione a non coprire le 2 superfici di passaggio dell'aria.

Innovative modular charcoal filter with odor reduction of 80%. It is possible to regenerate the filter each 2-3 months until it stays intact. You have to place it in the oven at a temperature of 150-180°C for 1-2 hours, paying attention not to cover the surfaces where the air is going through.

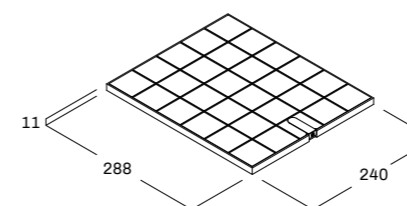
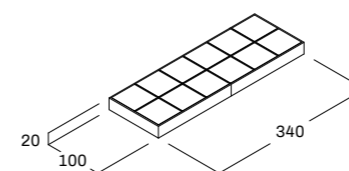


**Filtro carbone piatto**  
 Flat charcoal filter

Filtro con carbone attivo prodotto da estrusione di origine minerale. Sostituirlo ogni 4-5 mesi.  
 Filter with active charcoal produced by extrusion of mineral origin. Replace it each 4-5 months.

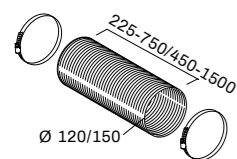
**55046242**  
 Raggiunge una riduzione degli odori del 60%.  
 Granting an odour reduction of 60%.

**55046243**  
 Raggiunge una riduzione degli odori del 75%.  
 Granting an odour reduction of 75%.



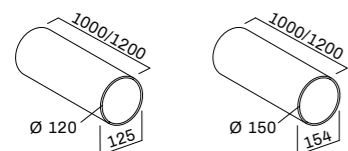
# Accessori di uscita aria

## Air duct accessories



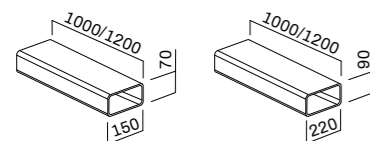
**Kit tubo corrugato + fascette**  
Extendable hose + clamps

225-750+Ø 120 mm	Ak2600036
450-1500+Ø 120 mm	Ak2600037
225-750+Ø 150 mm	Ak2600038
450-1500+Ø 150 mm	Ak2600039



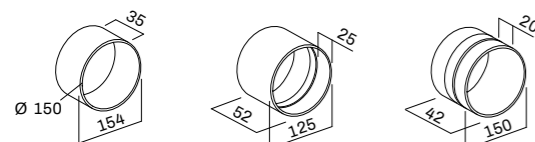
**Tubo circolare**  
Circular pipe

Ø 125x1000 mm	06011045
Ø 125x1200 mm	06011046
Ø 150x1000 mm	06011032
Ø 150x1200 mm	06011033



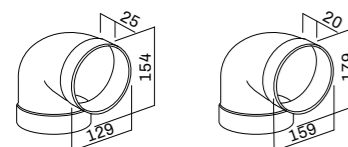
**Tubo rettangolare**  
Rectangular pipe

150x70x1000 mm	06011043
150x70x1200 mm	06011044
220x90x1000 mm	06011030
220x90x1200 mm	06011031



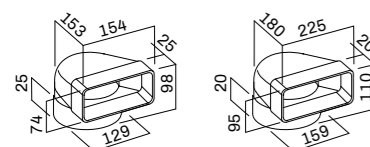
**Giunzione circolare**  
Circular junction

Ø 150x35 mm	09010138
Ø 125x52 mm	06011047
Ø 150x42 mm	06011034



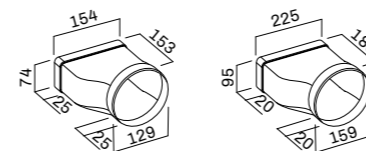
**Curva circolare 90°**  
Circular curve 90°

Ø 125 mm	06011048
Ø 150 mm	06011035



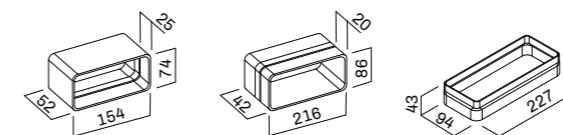
**Curva circolare-rettangolare 90°**  
Circular-rectangular curve 90°

Ø 125-150x70 mm	06011049
Ø 150-220x90 mm	06011036



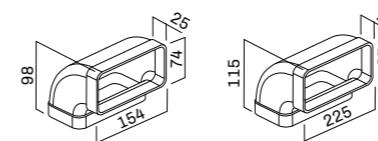
**Giunzione circolare-rettangolare**  
Circular-rectangular junction

Ø 125-150x70 mm	06011050
Ø 150-220x90 mm	06011037



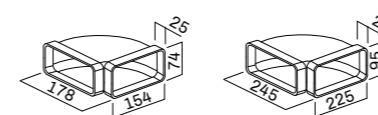
**Giunzione rettangolare**  
Rectangular junction

150x70 mm	06011051
220x90 mm	06011038
227x94 mm	06011059



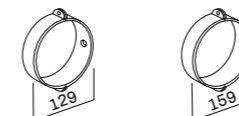
**Curva rettangolare 90° verticale**  
Rectangular curve 90° vertical

150x70 mm	06011052
220x90 mm	06011039



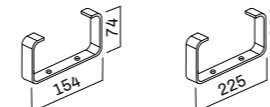
**Curva rettangolare 90° orizzontale**  
Rectangular curve 90° horizontal

150x70 mm	06011053
220x90 mm	06011040



**2 staffe fermatubo circolari**  
2 circular brackets to fix

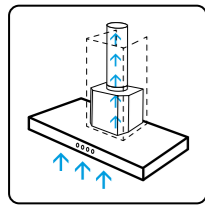
Ø 125 mm	06011055
Ø 150 mm	06011042



**2 staffe fermatubo rettangolari**  
2 rectangular brackets to fix

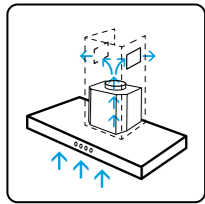
150x70 mm	06011054
220x90 mm	06011041

# Installazione Installation



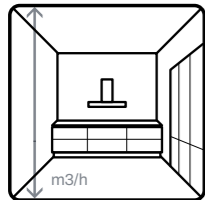
## Versione

La maggior parte dei modelli sono utilizzabili nelle due versioni: aspirante o filtrante. La cappa aspirante ha il compito di prelevare l'aria contenente grassi, fumi ed odori scaricandola verso l'esterno dell'abitazione. La cappa filtrante depura l'aria contenente grassi, fumi ed odori attraverso filtri a carboni attivi e la reimmette nell'ambiente. Nel caso in cui non sia possibile utilizzare la cappa nella modalità aspirante è possibile renderla filtrante mediante l'utilizzo del kit filtrante contenente deflettore e filtro carbone. Si raccomanda di osservare sempre le normative nazionali vigenti.



## Version

Most of the models can be used in the 2 versions: suction use and filtering use. The suction hood use must extract air with grease, fumes and vapours from the inside environment and then must expel them outside. A filtering hood purifies the air with grease, fumes and vapours by means of carbon filters and then emits the purified air into the same environment. When it is not possible to use the hood in the suction use, then it is possible to make the hood filtering with a filtering kit composed of deflector and carbon filter. We recommend to always take care of the national valid norms.



## Scegliere la cappa

Nello scegliere una cappa aspirante per la propria cucina, al di là dell'aspetto estetico, l'elemento determinante è rappresentato dalla portata d'aria, cioè dalla quantità d'aria aspirata dall'elettrodomestico in un'ora ( $m^3/h$ ). Il sistema di calcolo più corretto viene di seguito riportato: superficie della cucina per l'altezza dal pavimento al soffitto per 10, dove il 10 è un coefficiente che rappresenta il numero dei ricambi d'aria che in un'ora la cappa deve effettuare per assicurare una corretta aerazione.

Esempio:

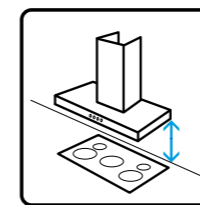
A)  $4,3 \text{ m} \times (\text{B}) 3,8 \text{ m} \times (\text{H}) 2,7 \text{ m} \times 10 = 441 \text{ m}^3/h$   
Quindi per assicurare un buon ricambio d'aria la cappa dovrà aspirare  $441 \text{ m}^3/h$ .

## Choose your cooker Hood

When you have to choose a cooker hood for your kitchen, apart from the way it looks, the air delivery is the most important component for your choice. The air delivery is the quantity of air that your appliance is taking each hour ( $m^3/h$ ). The best way to calculate this is given as follows: surface of the kitchen x height from the floor to the ceiling x 10, where 10 is a coefficient representing the number of air-exchanges that the cooker hood must do each hour to assure a correct ventilation.

Example:

(A)  $4,3 \text{ m} \times (\text{B}) 3,8 \text{ m} \times (\text{H}) 2,7 \text{ m} \times 10 = 441 \text{ m}^3/h$   
So your hood, in order to assure a good air exchange, must have a suction capacity of  $441 \text{ m}^3/h$ .

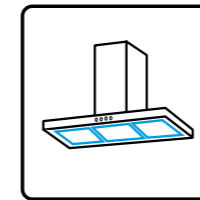


## Distanze

Le cappe d'arredo vanno installate ad una distanza minima di 550 500 mm dai piani cottura elettrici e di 650 mm da quelli a gas. Sono progettate per essere collegate ad una tubazione avente diametro 150 mm, tuttavia per particolari esigenze, viene fornito un riduttore di diametro che consente anche di utilizzare condutture di diametro 120 mm. In linea di principio bisogna tenere conto che la portata della cappa diminuisce all'aumentare della lunghezza della conduttura, all'aumentare del numero delle curve utilizzate ed al diminuire della sezione del tubo. Si consiglia pertanto di minimizzare la lunghezza della conduttura di evacuazione, di evitare installazioni con molte curve e di utilizzare tubi di diametro 150 mm.

## Distances

The design cooker hoods must be installed at a minimum distance of 550 500 mm from the electric hobs and 650 mm from the gas hobs. They are conceived to be connected to a pipe with a diameter of 150 mm, anyway in front of possible special needs we supply them with a reducer that allows also to use connection to pipe with diameter of 120 mm. As a principle you can consider that the air delivery of the hood decreases with the length of the pipe, or with the number of the curves, or with the reduction of the pipe section. We strongly advice to keep the length of the pipe as short as possible, to avoid installation with many curves and to use pipes with 150 mm diameter.



## Filtri antigrasso

I filtri sono costituiti da un telaio metallico contenete tipicamente 10 reti in alluminio che consentono una ottima raccolta dei grassi presenti nei vapori di cottura. I filtri antigrasso vanno mantenuti puliti lavandoli periodicamente a mano o in lavastoviglie.

## Grease filters

The grease filters are made by a metallic frame having as average 10 layers of alu-nets which are allowing to capture in a very good way the grease from the cooking vapours. The grease filters must be kept clean with periodical washing operations both handmade or in the dishwasher.

# Contacts

Sil Fim srl  
Via Fontedamo 26  
60035 Jesi (AN) Italy  
T. +39 0731 61591  
F. +39 0731 606107  
info@silfim.com  
www.fimhoods.com

**Hai bisogno di maggiori  
informazioni?**  
Do you need more information?



Valido solo per l'Italia  
Valid only for Italy



**Art director and  
graphic design**

Tonidigrigio

**Photo**

Maurizio Paradisi

Andrea Barchiesi

**Artwork**

Nicola Aureli

Questo catalogo è di proprietà della Sil Fim srl.  
Tutti i diritti riservati. È vietata qualsiasi forma  
di riproduzione, anche parziale.

In una prospettiva di continuo miglioramento  
dei propri prodotti, Sil Fim si riserva il diritto  
di apportare modifiche anche senza preavviso.

This catalogue is of exclusive proprietà of Sil  
Fim srl. All rights are reserved. Any form of total  
or partial reproduction of catalogue is strictly  
forbidden. In a continuous process of product  
improvement, Sil Fim reserves the right to make  
changes without notice.

Seguici su  
Follow us on



SilFim

[www.fimhoods.com](http://www.fimhoods.com)